



HAL
open science

TP Laser Hélium-Néon

Agnès Maître, Catherine Schwob, Lamine Brahim

► **To cite this version:**

Agnès Maître, Catherine Schwob, Lamine Brahim. TP Laser Hélium-Néon. DEA. France. 2008. sfo-00353868v2

HAL Id: sfo-00353868

<https://hal-sfo.ccsd.cnrs.fr/sfo-00353868v2>

Submitted on 15 Jun 2011

HAL is a multi-disciplinary open access archive for the deposit and dissemination of scientific research documents, whether they are published or not. The documents may come from teaching and research institutions in France or abroad, or from public or private research centers.

L'archive ouverte pluridisciplinaire **HAL**, est destinée au dépôt et à la diffusion de documents scientifiques de niveau recherche, publiés ou non, émanant des établissements d'enseignement et de recherche français ou étrangers, des laboratoires publics ou privés.

TP laser Hélium Néon

20 octobre 2008

Sécurité laser

ATTENTION : les faisceaux des lasers Hélium-Néon utilisés dans cette salle sont **puissants** :

- 30 mW pour les lasers d'alignement (classe 3B),
- jusqu'à 10 mW pour les lasers à régler (classe 3B).

Ils sont dangereux

et peuvent provoquer des **accidents graves** en cas d'exposition de l'œil au faisceau laser ou même à de faibles réflexions de ce faisceau :

- La *vision directe du faisceau* ou des *réflexions spéculaires* de celui-ci provoque des **dommages irréversibles à la rétine à partir de quelques mW**.
- Les *réflexions diffuses* sont dangereuses à une distance inférieure à 15 cm et pour une durée de vision supérieure à 10 secondes.
- L'*exposition prolongée de la peau* au faisceau de 30 mW peut aussi provoquer des lésions superficielles.

Précautions à prendre

1. *Éliminer toute cause de réflexion parasite*, même très brève, par des objets qui pourraient intercepter une partie du faisceau :
 - **Enlever montres et bagues pendant la durée du TP.**
 - Éviter de manipuler des objets en métal (tournevis, pinces...) ou en verre à proximité du faisceau.
2. **Ne pas approcher son œil du faisceau pour faire les alignements.**
3. **Ne jamais insérer** un élément optique (lentille, filtre...) dans le montage expérimental **sans avoir au préalable coupé le faisceau laser.**
4. *Bien fixer tous les éléments optiques* insérés dans le faisceau (pas de filtres optiques ou d'écrans simplement posés sur la tranche!).
5. *Bloquer par des dispositifs fixes tous les faisceaux secondaires* créés par des éléments insérés dans le faisceau : lames séparatrices, lames de Brewster, éléments polariseurs...
6. Lors de travail en équipe sur un même laser, *surveiller toujours les opérations effectuées par le coéquipier* lorsqu'il est amené à manipuler à proximité du faisceau laser.

1 Présentation du TP

1.1 Objectifs

Ce TP se décompose en cinq parties principales :

- Dans un premier temps, on dispose d'un laser He-Ne *déjà aligné* dont on va mesurer la puissance et la polarisation du faisceau de sortie. Puis, on se propose d'étudier les modes longitudinaux de cette cavité.
- La seconde partie consiste à aligner les différents éléments de la cavité pour aboutir à l'effet laser et à optimiser celui-ci.
- Au cours de la troisième partie, on étudie le profil longitudinal et transverse du faisceau par différentes méthodes.
- Dans une quatrième partie, on met en regard l'optique géométrique et l'optique dite gaussienne adaptée à la propagation d'un faisceau laser.
- Enfin, dans la dernière partie on réalise une adaptation de mode entre le TEM_{00} du laser He-Ne et le mode fondamental d'une cavité d'analyse.

1.2 Matériels

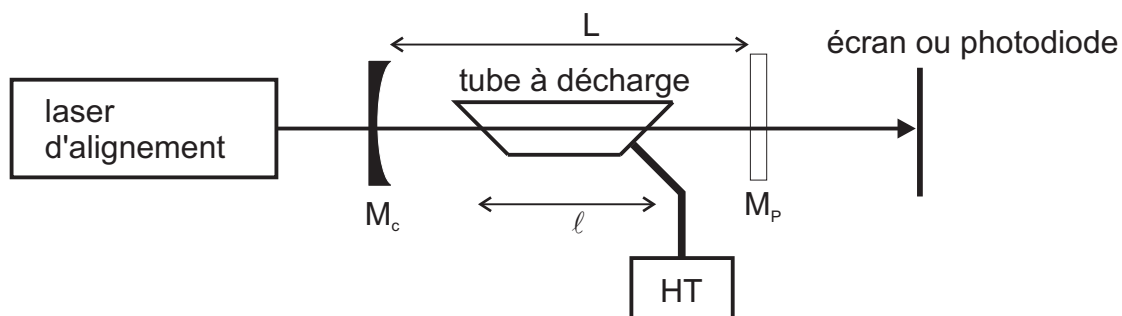


FIG. 1 – Schéma général du montage du laser en kit.

- Un "kit" laser comprenant un banc optique, un tube à décharge He-Ne de la marque MEOS avec des fenêtres à l'incidence de Brewster et son alimentation **haute tension** (MEOS TC-01), un miroir plan M_p dont la transmission est, suivant les montages, de l'ordre de 1 ou 2%, un miroir sphérique M_c hautement réfléchissant dont le rayon de courbure est de l'ordre du mètre.
- Un laser d'alignement He-Ne de 15 mW (Melles Griot, modèle 05 LHR 171) ou 30 mW (modèle 05 LHR 991) ce qui n'est pas une puissance négligeable
- Un wattmètre Ophir PD300 (en commun avec les autres montages)
- Un résonateur Fabry-Pérot confocal (Burleigh SA^{Plus}) utilisé comme analyseur de modes. Les rayons de courbures des miroirs du résonateur valent $R = 37,5$ mm (valeur donnée par le constructeur).
- Une barrette CCD (Electrome 1024 pixels).
- Deux photodiodes dont une (Thorlabs DET36A) munie d'un diaphragme, associée à un moteur et une autre avec son amplificateur suivi d'un voltmètre.

- Un lot de densités neutres.
- Un polariseur.
- Trois lentilles de distances focales $f = 5, 10$ et 25 cm, un objet quadrillé.
- Une cavité d'analyse pour l'adaptation de modes.
- Un cube séparateur de polarisation et une lame $\lambda/4$ pour le système d'isolation optique.

On fera attention aux réflexions sur les fenêtres à l'incidence de Brewster, sur la photodiode et sur les éventuels filtres placés sur le trajet du faisceau, ainsi qu'au faisceau lui-même qu'il faut interrompre en bout de banc par un écran.

2 Caractéristiques du faisceau de sortie du laser

2.1 Puissance

*Mesurer avec le wattmètre la puissance de sortie du laser He-Ne et optimiser celle-ci en jouant **très légèrement** sur les réglages des miroirs M_p et M_c de la cavité laser.*

On rappelle que pour un laser à quatre niveau en régime de pompage faible, la puissance théorique de sortie P_{out} s'écrit (voir le fascicule théorique pour l'explication des notations) :

$$P_{\text{out}} = \frac{hc z_R}{2\tau_b \sigma} (g_0 \ell - T) \quad (1)$$

On se propose de vérifier cette formule expérimentalement. *Qu'est-il nécessaire de mesurer ? Réaliser cette(ces) mesure(s).*

2.2 Polarisation

Le faisceau est-il polarisé linéairement ? Si oui déterminer la direction de polarisation. Expliquer ce que vous observez.

Attention aux réflexions parasites sur le polariseur.

3 Étude des modes longitudinaux d'un laser He-Ne

3.1 Dispositif expérimental

L'intensité lumineuse transmise par le Fabry-Pérot confocal analyseur de modes (AM) est mesurée à l'aide d'une photodiode. Le miroir frontal est monté sur une cale piézo-électrique alimentée par une rampe de tension. De cette façon, on translate l'un des miroirs de la cavité AM, ce qui revient à légèrement varier la distance d entre les miroirs autour d'une valeur moyenne d_0 .

Que vaut d_0 sachant que l'analyseur de mode est confocal ?

Attention : La cale piézo-électrique est alimentée par de la haute tension (environ 500 volts).

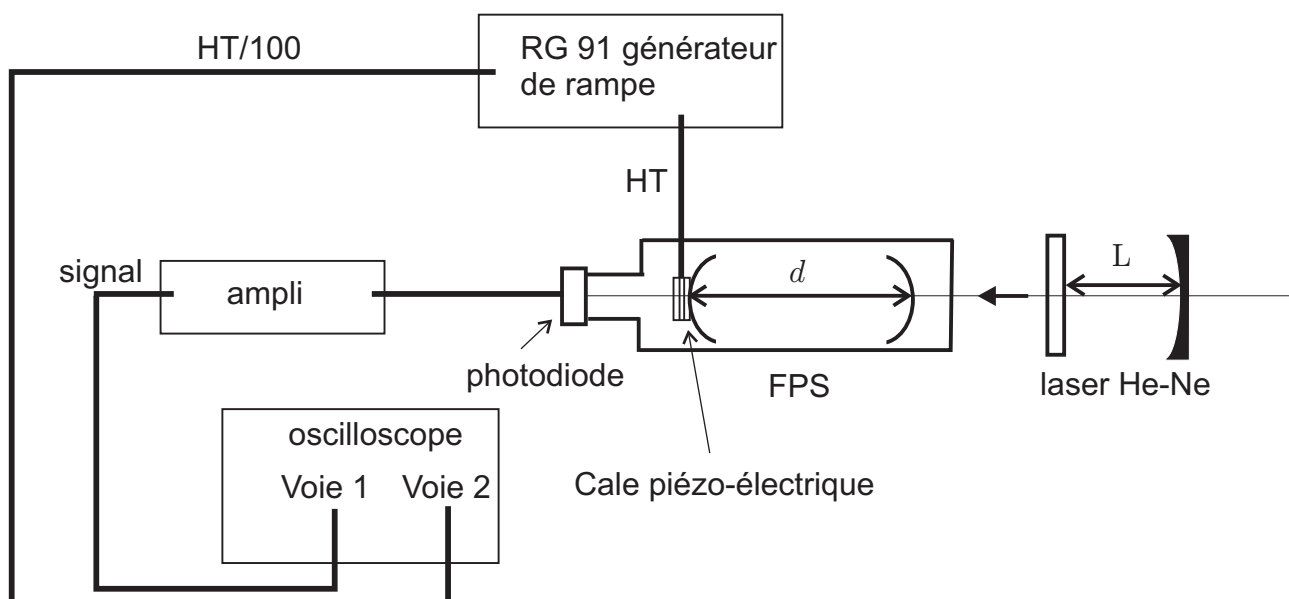


FIG. 2 – Montage expérimental d'analyse des modes du laser par le Fabry-Pérot confocal.

3.2 Réglage du Fabry-Pérot AM

Placer l'analyseur de modes du côté du miroir plan M_p (suffisamment loin pour éviter les retours de la lumière dans le laser).

Il faut que l'axe de la cavité AM coïncide avec l'axe du laser. Pour cela, on applique la méthode d'auto-collimation :

AUTO-COLLIMATION : jouer sur les réglages en translation horizontal et vertical de l'AM afin que le faisceau laser arrive au centre du miroir d'entrée. Ensuite, jouer sur l'orientation de l'AM pour que le faisceau retour, réfléchi par le miroir d'entrée de l'AM, soit centré sur M_p .

Appliquer une tension en dent de scie sur la cale piézo-électrique et visualiser cette rampe sur l'oscilloscope, grâce à la sortie RAMP/100 de l'alimentation de haute tension. Synchroniser l'oscilloscope sur cette tension et vérifier que la dent de scie n'est pas écrantée à 0 V (jouer sur la tension d'offset pour qu'il en soit ainsi).

Sur l'autre voie de l'oscilloscope, visualiser le signal de sortie de la photodiode. Adapter la base de temps de façon à observer trois groupes de pics du laser. Optimiser le réglage du Fabry-Pérot AM en essayant d'augmenter l'intensité des pics.

3.3 Résultats

3.3.1 Cas du laser monomode

Pour se placer dans le cas de la figure 2 du fascicule sur les rappels théoriques, on rend le laser He-Ne monomode. Ceci est réalisé en plaçant un fil très fin (un cheveu par exemple) dans

la cavité laser.

Régler la position du fil afin que le niveau de pertes soit augmenté jusqu'à ce que seul un mode ait un gain supérieur aux pertes.

Le laser est alors monomode et de fréquence ν_0 . Il peut être délicat d'observer un seul mode bien stable.

Observer le signal transmis par le Fabry-Pérot et expliquer la signification des pics que vous observez. En particulier, expliquer pourquoi on voit plusieurs pics alors que le laser est monomode.

Utiliser ensuite l'expression théorique de l'ISL de la cavité AM et le temps que vous mesurez à l'oscilloscope entre deux pics, pour étalonner la base de temps en terme de fréquence.

3.3.2 Cas du laser multimode

Retirer le fil de la cavité : le laser « lase » alors sur plusieurs fréquences $\nu_0, \nu_1 \dots$. Expliquer ce que vous observez à l'oscilloscope.

Mesurer le temps minimum permettant d'observer deux résonances successives et utiliser l'étalonnage de la partie précédente pour en déduire l'intervalle de fréquence $\Delta\nu_L$ entre deux modes longitudinaux du laser. Comparer à la valeur théorique connaissant la longueur L de la cavité laser.

Quelle est la finesse expérimentale de l'AM ? Quelle est alors la résolution spectrale du Fabry-Pérot ?

Lorsque le Fabry-Pérot est parfaitement confocal, tous les modes pairs (respectivement impairs) résonnent pour les mêmes longueurs de cavité. Ceci n'est plus vrai lorsque la cavité n'est plus confocale.

Pour s'en convaincre, allonger la distance entre les miroirs de l'AM, à l'aide de la molette se trouvant à l'arrière de l'AM, de façon à lever la dégénérescence des modes transverses pairs et impairs. Puis revenir à la position confocale.

Augmenter progressivement la longueur de la cavité laser. Pour chaque longueur, optimiser l'intensité lumineuse transmise par l'AM, autrement dit la puissance de sortie du laser.

Pour cela, on pourra procéder de la façon suivante :

MÉTHODE D'OPTIMISATION : on commence par exemple par les réglages en orientation horizontaux des miroirs de la cavité laser. On dérègle légèrement celui du miroir concave M_c , puis on joue sur celui du miroir plan M_p pour augmenter la hauteur des pics transmis par l'AM. Si le signal augmente, on recommence en tournant le réglage horizontal de M_c dans le même sens jusqu'à obtenir un maximum. Si le signal a diminué par rapport à sa valeur initiale, on réitère la procédure en tournant M_c dans le sens opposé. Puis on fait de même pour les réglages verticaux.

Comment évolue le nombre de modes avec la longueur L ? Comment peut-on l'expliquer ?

Pour $L = 80$ cm, déterminer le nombre de modes et $\Delta\nu_L$. Comparer avec la valeur théorique.

Quelle est la longueur maximale pour laquelle le laser He-Ne « lase » ? En déduire une valeur inférieure du rayon de courbure du miroir concave M_c .

4 Alignement d'un laser He-Ne

Nous allons maintenant aligner le laser He-Ne. Au cours de ce réglage, on mesurera quelques caractéristiques du milieu amplificateur et des miroirs de la cavité.

Afin de se rendre compte de la sensibilité des réglages, avant de « démonter » la cavité laser, tourner une vis de l'un des miroirs : vous verrez ainsi que l'on perd l'effet laser en ne désalignant que très légèrement la cavité.

4.1 Réglage du laser d'alignement

Le laser d'alignement possède deux réglages à l'avant (I) et à l'arrière (II), qui permettent des déplacements horizontaux et verticaux. Le réglage est correct si la tache du faisceau reste à la même place quand on déplace l'écran d'un bout à l'autre du banc, c'est-à-dire quand le faisceau est parallèle au banc. La hauteur h est choisie de telle sorte que le faisceau passe au centre de M_c qui n'est pas réglable en hauteur.

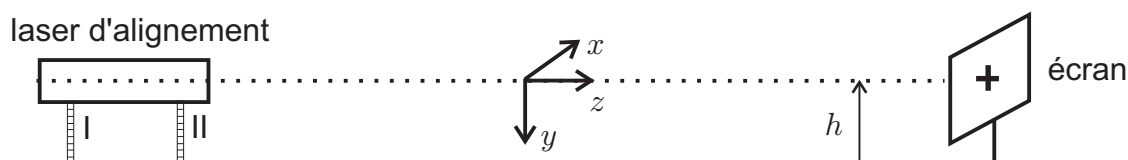


FIG. 3 – Procédure de réglage du laser d'alignement.

Tracer sur l'écran une croix à la hauteur choisie puis effectuer le réglage à l'aide de la méthode du clic-clac :

MÉTHODE DU CLIC-CLAC : Commençons par le réglage de horizontal. La méthode du clic-clac consiste à déplacer l'écran d'une position proche du laser à une position éloignée. On ne joue pas sur les mêmes vis de réglage du laser dans ces deux positions. Commencer par la position proche et jouer sur le réglage de la vis (II) pour aligner la tache du laser sur la croix de l'écran. Éloigner l'écran, puis jouer sur la vis (I) pour aligner la tache sur la croix. Ramener de nouveau l'écran proche du laser et refaire l'alignement avec la vis (II). continuer ainsi jusqu'à ce que la tache soit toujours bien centré horizontalement, que l'écran soit proche ou loin. Faire de même avec le réglage vertical.

Maintenant que le laser d'alignement est réglé, il nous servira de référence pour aligner tous les autres éléments optiques. On n'y touchera donc plus.

4.2 Alignement du tube à décharge

Placer le tube à environ 15 cm du laser. Il possède sur chaque pied un réglage horizontal et un vertical (A et B).

- Réglage vertical : essayer Av , visser ou dévisser de manière à ce que le faisceau rentre bien dans le tube (qui doit si possible rester le plus sombre possible) ; alors le faisceau ne subit pas de distorsion et la tache du faisceau sur un écran est bien circulaire ; sinon essayer Bv .

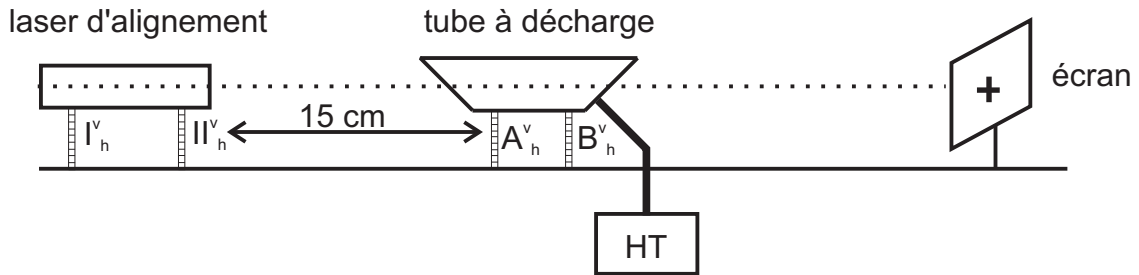


FIG. 4 – Procédure d’alignement du tube He-Ne.

- Réglage horizontal : de même faire le réglage avec A_h puis B_h de façon à placer la tache sur la croix.

4.3 Détermination du gain optique et calcul de la puissance théorique

On se propose de mesurer le gain optique du milieu amplificateur. Le schéma expérimental est le suivant :

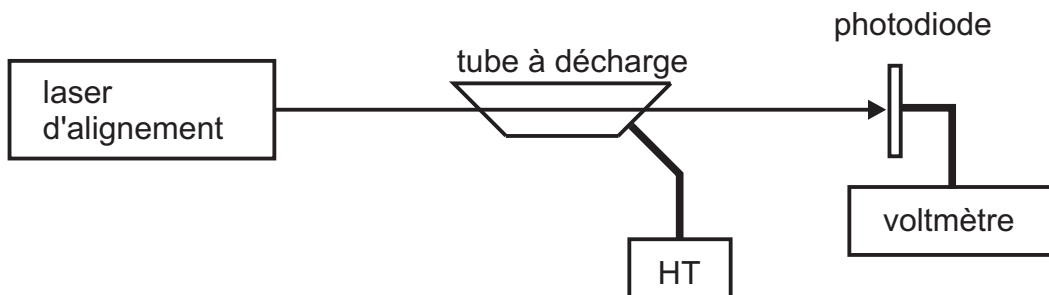


FIG. 5 – Mesure du gain optique.

On élimine la fluorescence en plaçant la photodiode loin du tube He-Ne. Le laser d’alignement étant allumé et le tube éteint, on mesure I_1 . Le laser d’alignement étant allumé et le tube aussi, on mesure I_2 .

Le gain G s’écrit :

$$G = \frac{I_2 - I_1}{I_1}$$

Mesurer le gain pour diverses valeurs de I_1 obtenues en atténuant le faisceau du laser d’alignement avec des densités neutres. Tracer la courbe du gain en fonction de l’intensité I_1 . Interpréter cette courbe.

Déterminer la valeur $G_0 = g_0 l$ du gain non saturé et en déduire la valeur de la puissance théorique à l’aide de l’équation (1). Comparer à la valeur expérimentale.

4.4 Orientation du miroir plan M_p

Retirer le tube à décharge.

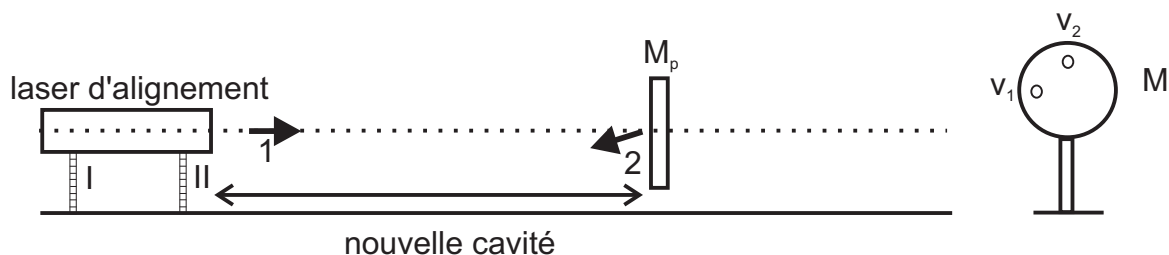


FIG. 6 – Procédure d'alignement du miroir plan.

Avant cela, il est indispensable d'occulter le faisceau issu du laser d'alignement au moyen de l'écran et d'éteindre l'alimentation haute tension du tube à décharge.

À l'aide des 2 vis micrométriques situées sur M_p , effectuer une auto-collimation afin que le faisceau réfléchi soit confondu avec le faisceau incident ; M_p sera alors perpendiculaire à l'axe du banc.

REMARQUE : Quand le réglage est correct, la nouvelle cavité fluctue et donne lieu à des variations d'intensité (ou scintillements) sur un écran placé derrière M_p .

4.5 Orientation du miroir concave M_c

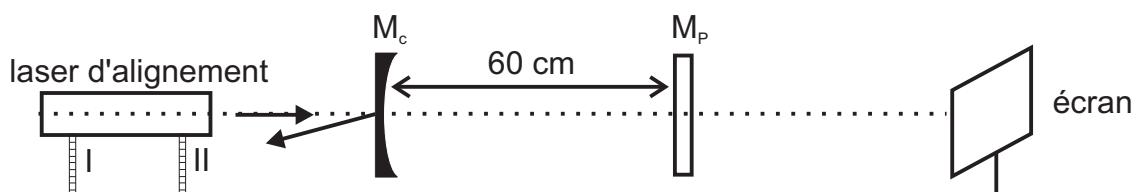


FIG. 7 – Procédure d'alignement du miroir concave.

Pour régler l'orientation du miroir concave, utiliser encore une fois la méthode d'auto-collimation : la réflexion du faisceau d'alignement sur la face d'entrée du miroir M_c doit rentrer dans l'ouverture du laser d'alignement. Le miroir M_c est alors bien perpendiculaire à l'axe du système.

Comme tout à l'heure, on observe au niveau de l'ouverture du laser d'alignement un effet de scintillement de la lumière dû à la sous cavité formée par le laser d'alignement et la face d'entrée de M_c .

Le miroir sphérique est équipé le plus souvent de vis micrométriques différentielles délicates à manier. Un premier réglage grossier assure un positionnement approximatif (sensibilité inférieure à quelques dizaines de micromètres) mais rapide. Un second réglage fin assure un positionnement très précis (sensibilité supérieure à quelques dizaines de micromètres) sur une faible excursion. Pour utiliser ces vis, la méthode est la suivante :

UTILISATION DE LA VIS MICROMÉTRIQUE (figure (8)) : utiliser le réglage grossier pour positionner approximativement le miroir. Puis serrer la bague (1) de façon à bloquer

le mouvement « grossier ». Enfin, jouer sur la vis (2) pour ajuster finement la position du miroir. **Faire attention de rester dans les limites autorisées (traits noir et rouge) quand on visse ou dévisse (2).**

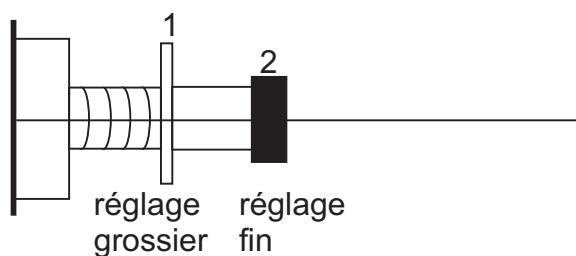


FIG. 8 – Vis différentielle.

4.6 Recherche de l'effet laser

Remettre le tube à décharge en place et brancher la H.T. ; vérifier que le laser d'alignement est centré sur la faible tache de fluorescence bleue : on doit voir sur l'écran un point rouge centré sur une tache bleue.

Repérer les réglages de M_p , M_c et du tube pour pouvoir y revenir en cas de dérèglement ultérieur important. Retoucher très finement les miroirs M_p , M_c de façon à augmenter l'intensité du point rouge et à le faire « clignoter ». Si cette opération est sans effet, revenir aux réglages initiaux et recommencer.

Quand l'effet laser est obtenu, interposer un écran devant le laser d'alignement et l'éteindre. Brancher la photodiode ou le wattmètre et agir sur les réglages de M_c , M_p et du tube de façon à augmenter l'intensité du laser.

5 Étude du profil d'un faisceau gaussien

Choisir une longueur de cavité pour laquelle l'effet laser est important et mesurer cette longueur. Sachant que le rayon de courbure du miroir concave est égal à 1 m et que l'autre miroir est plan, calculer le waist w_{01} du faisceau et sa position ainsi que la longueur de Rayleigh z_{R1} correspondante.

Dans cette partie, il s'agit d'étudier les propriétés du faisceau émis par le laser He-Ne. Dans un premier temps on réalise une coupe transversale du faisceau ; on cherchera par deux méthodes à montrer que l'intensité du faisceau correspond bien à une gaussienne. Puis on mesure $w(z)$ en un point donné par différentes méthodes. Dans un deuxième temps, on réalise une coupe longitudinale du faisceau. Pour cela, on mesurera $w(z)$ en un nombre important de points d'abscisse z .

5.1 Coupe transversale

Dans toutes cette étude, on se place à z constant et on mesure par chacune des méthodes suivantes la taille du faisceau en ce point.

5.1.1 Utilisation d'une photodiode à diaphragme

Un diaphragme, très petit devant la taille du faisceau (diamètre inférieur à 0,1 mm), est placé en z devant la photodiode. L'ensemble étant placé sur une translation motorisée, la photodiode et le diaphragme peuvent ainsi se déplacer perpendiculairement au faisceau. On mesure directement $I(r)$, où r représente la distance à l'axe optique.

Centrer le diaphragme dans le faisceau et devant la photodiode. La photodiode est reliée à un amplificateur et à un voltmètre numérique qui lui-même est relié à l'oscilloscope. On étudie alors l'évolution de la tension lorsque la photodiode entraînée par le moteur se déplace transversalement au faisceau. Compte tenu de l'étalonnage du déplacement translationnel motorisé (22 mm en 10 min) et de la taille attendue du faisceau, choisir la base de temps adéquate.

À partir du profil obtenu, déterminer $I(r)$ pour quelques positions du diaphragme et en particulier $I(0)$. Reporter sur un graphe $[\ln(I(0)/I(r))]^{1/2}$ en fonction de $r \geq 0$. En déduire le waist $w(z)$ au point z .

5.1.2 Utilisation d'une caméra CCD

La barrette Électrome est constituée de 1024 éléments photosensibles, appelés pixels, séparés par une distance de 14 μm . Chacun de ces pixels produit une tension proportionnelle à l'éclairement. Les tensions générées sont lues successivement toutes les 5,5 ms environ (ce temps devra être re-mesuré au cours du TP). Toutes les 5,5 ms, un signal de synchronisation annonce le début de l'acquisition. Il est alors possible de visualiser sur un oscilloscope le profil transverse du faisceau, en synchronisant celui-ci sur le top de synchronisation.

Cependant si l'éclairement est trop important, le signal sature. **Pour éviter la saturation et une éventuelle destruction de la barrette, il est nécessaire de protéger l'entrée de la barrette avec un filtre de densité 3 au moins. Ne jamais retirer ce filtre.**

Choisir une base de temps telle que l'on voit deux tops de synchronisation. La durée correspond à une longueur de $1024 \times 14 \mu\text{m} = 14\,336 \mu\text{m} \simeq 14 \text{ mm}$.

Augmenter la base de temps de l'oscilloscope de façon à obtenir un profil du faisceau avec une mesure correcte de sa largeur et de sa forme. Imprimer et déterminer $w(z)$.

5.2 Coupe longitudinale

Répéter les mesures du paragraphe précédent pour un nombre important (≥ 5) de valeurs de z et tracer la coupe longitudinale.

Repérer la longueur de Rayleigh z_{R1} et la position du waist w_{01} .

Comparer les résultats obtenus pour les 2 méthodes. Que pensez vous des différentes méthodes utilisées dans ce TP ? Quels sont à votre avis leurs avantages et leurs inconvénients ?

6 Optique gaussienne versus optique géométrique

Nous allons étudier expérimentalement l'évolution d'un faisceau gaussien au cours de sa propagation dans l'espace et au passage de lentilles. Pour cela, nous utiliserons le faisceau produit par le laser He-Ne. Les mesures se feront au moyen d'une barrette CCD. Le but de cette partie est de bien différencier, sur des exemples particuliers, les notions d'objet et d'image,

propres à l'optique géométrique, des notions de « waist » et de « waist conjugué », propres à l'optique gaussienne.

6.1 Exemple d'une configuration « $f - f$ »

Réaliser le montage de la figure ci-dessous. On place la lentille de distance focale $f = 10$ cm à la distance $d_1 = f$ du miroir plan M_p du laser.

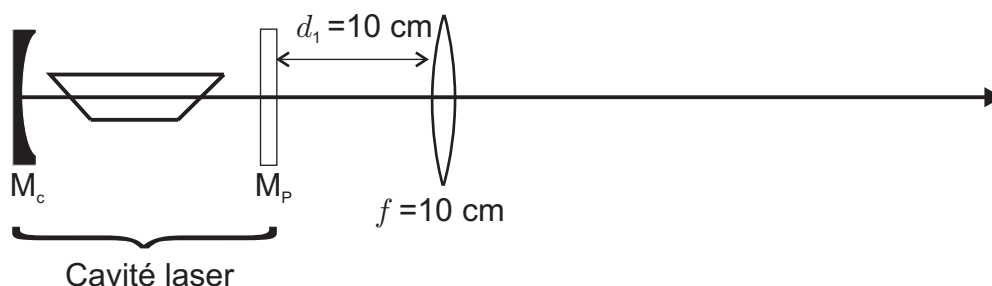


FIG. 9 – Montage expérimental pour la configuration « $f - f$ ».

On choisit comme origine de l'axe des z la position du miroir plan M_p . On rappelle que w_{01} désigne le waist du faisceau issu du laser, et on appelle z_{R2} , w_{02} et d_2 la longueur de Rayleigh, le waist et la position du waist après la lentille, mesurée par rapport à celle-ci. On rappelle les résultats théoriques (**valables pour $d_1 = f$**) :

$$d_2 = f \quad \text{et} \quad z_{R2} = \frac{f^2}{z_{R1}} \quad (2)$$

Calculer z_{R1} , w_{01} , z_{R2} et w_{02} pour $f = 10$ cm et votre longueur de cavité laser.

Chercher à visualiser la position du waist après la lentille à l'aide d'un écran que l'on déplacera selon la direction de propagation du faisceau (il peut être préférable d'atténuer le faisceau afin d'éviter que l'œil ne sature trop).

Mesurer d_2 et placer la barrette CCD à la position précédemment déterminée pour mesurer w_{02} .

Comparer la focale f à la longueur de Rayleigh z_{R1} . Représenter graphiquement le profil longitudinal du faisceau après le miroir plan et en particulier représenter le front d'onde au niveau de la lentille. Commenter.

6.2 Exemple d'un système afocal

Une application de la configuration « f-f » est le système afocal (type lunette astronomique). Ce montage à deux lentilles est très utilisé en optique car il permet d'augmenter ou de diminuer le diamètre (au waist) d'un faisceau dans un rapport connu qui est le rapport des distances focales des lentilles. On réalise le montage suivant avec $f_1 = 5$ cm et $f_2 = 25$ cm.

Calculer z_{R3} et w_{03} après la deuxième lentille. Comparer z_{R1} , z_{R2} , z_{R3} et f_2 .

Représenter le profil longitudinal du faisceau aux différents points de sa propagation. À quoi peut-on assimiler le faisceau issu du point A et de la lentille f_2 ?

Calculer d_3 , la position du waist après la deuxième lentille et mesurer w_{03} .

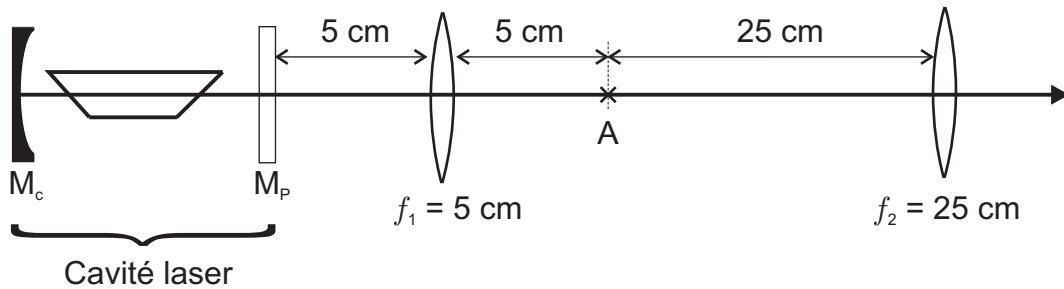


FIG. 10 – Montage expérimental pour la configuration afocale.

6.3 Exemple d'un système où image et waist conjugué ne coïncide pas

On utilise le montage précédent pour bien différencier la notion d'image (optique géométrique) et celle de waist conjugué (optique gaussienne).

Compléter le montage précédent selon la figure ci-dessous en plaçant un objet (par exemple la grille) à la distance focale $f_2 = 25$ cm de la deuxième lentille.

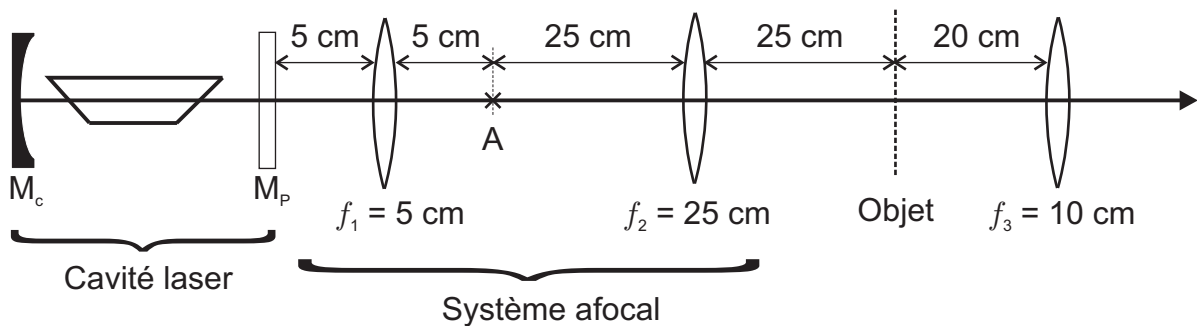


FIG. 11 – Montage expérimental pour la différentiation image/waist conjugué.

Calculer théoriquement la position et la taille de l'image et calculer la position et la longueur de Rayleigh du waist conjugué pour $f_3 = 10$ cm.

On rappelle que si on appelle d_4 la distance du waist conjugué par rapport à la lentille $f_3 = 10$ cm et z_{R4} la longueur de Rayleigh après cette lentille, on a (**valable pour** $d_3 = 2f_3$) :

$$d_4 = f + \frac{f}{1 + \frac{z_{R3}^2}{f^2}} \quad \text{et} \quad z_{R4} = \frac{z_{R3}}{1 + \frac{z_{R3}^2}{f^2}} \quad (3)$$

Observer les positions du waist conjugué et de l'image et comparer à la théorie.

Tracer les rayons lumineux partant de l'objet et représenter sur le même graphique l'allure du profil longitudinal du faisceau ainsi que les fronts d'onde.

Quelles conclusions tirez-vous de cette partie ?

7 Adaptation de modes d'une cavité optique

7.1 Introduction

L'objectif de cette partie du TP est de conjuguer le waist de la cavité laser avec celui de la cavité optique d'analyse. Cette cavité étant quelconque (en particulier elle n'est pas confocale), ses différents modes transverses ne sont pas dégénérés et correspondent à des fréquences de résonance différentes

$$\nu_{mpq} = \frac{c}{2L} (m - (p + q + 1)\varepsilon) \quad \text{avec} \quad \varepsilon = \frac{1}{\pi} \left(\arctan\left(\frac{z_2}{z_R}\right) - \arctan\left(\frac{z_1}{z_R}\right) \right)$$

où z_1 et z_2 sont les coordonnées des miroirs par rapport au waist et z_R désigne la longueur de Rayleigh de la cavité.

On règle le laser de telle sorte que l'onde lumineuse émise soit le mode transverse TEM_{00} . En arrivant sur la cavité d'analyse, cette onde se projette sur les différents modes propres de la cavité. Si on balaie finement la longueur de la cavité d'analyse, on observe à chaque intervalle spectral libre, les différents modes longitudinaux du laser et les modes transverses de la cavité d'analyse. Afin d'éliminer ces modes transverses, on fait correspondre le mode TEM_{00} du laser avec le mode fondamental de la cavité d'analyse (La traduction anglaise d'adaptation de modes est *mode matching*). **Expérimentalement, cela consiste à adapter le waist du laser à celui de la cavité à l'aide d'une lentille.**

Les résultats de la partie théorique du TP sont les suivants : On note z_A et w_A (respectivement z_B et w_B), la longueur de Rayleigh et le waist du laser (respectivement de la cavité d'analyse). Les deux cavités sont formées d'un miroir plan et d'un miroir concave, leur longueur de Rayleigh est donc égale à $\sqrt{L(R-L)}$ (où L est la longueur de la cavité et R le rayon de courbure du miroir concave), et les waists ($w_0 = \sqrt{\lambda z_R/\pi}$) sont sur les miroirs plans.

Pour la cavité d'analyse, $R = 25$ cm et on peut choisir plusieurs longueurs de cavité L . Par exemple, pour $L \simeq 4$ cm, on a $z_B = 9$ cm et $w_B = 134$ μm .

Calculer z_A et w_A connaissant la longueur L de votre cavité laser.

On note d_A la distance entre le waist du laser et la lentille, d_B celle entre la lentille et le waist de la cavité. L'adaptation de modes avec une lentille de distance focale f correspond à des distances d_A et d_B telles que :

$$d_A = f + \frac{w_A}{w_B} \sqrt{f^2 - z_A z_B} \quad \text{et} \quad d_B = f + \frac{w_B}{w_A} \sqrt{f^2 - z_A z_B} \quad (4)$$

Calculer les valeurs de d_A et d_B sachant que l'on utilisera la lentille de focale $f = 25$ cm.

7.2 Dispositif expérimental

7.2.1 Isolation optique

Le faisceau de sortie du laser passe par un système d'isolation optique composé d'un cube séparateur de polarisation et d'une lame quart d'onde. Comme cela est expliqué dans la partie théorique du fascicule, il permet d'éviter les retours de la lumière dans le laser.

Pour cela, orienter la lame quart d'onde telle que ses axes neutres (notés sur la monture) soient placés à 45° de la direction de polarisation transmise par le cube, afin que la polarisation du faisceau après la lame soit circulaire.

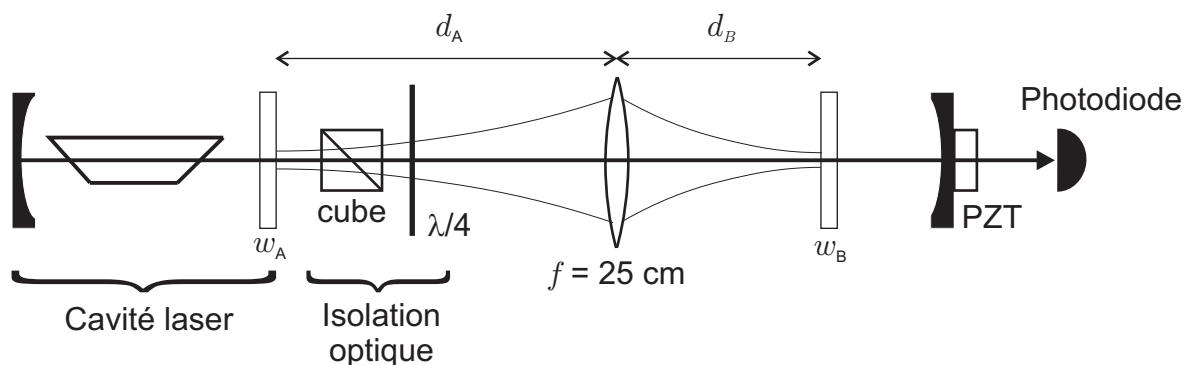


FIG. 12 – Montage expérimental pour l'adaptation de modes.

7.2.2 Alignement de la cavité d'analyse

Dans un premier temps, on n'utilise pas la lentille d'adaptation. Le faisceau est envoyé directement sur la cavité d'analyse. Les miroirs de celle-ci doivent être orientés perpendiculairement à la direction du faisceau laser.

Pour réaliser cet alignement, retirer le miroir plan et superposer le faisceau réfléchi par le miroir concave avec le faisceau incident. Replacer ensuite le miroir plan et réaliser le même réglage. Solidariser les deux miroirs au moyen de la barre à une distance d'environ 4 cm.

On fait varier finement la longueur de la cavité d'analyse grâce à une cale piézo-électrique (PZT) alimentée par une rampe de haute tension. La lumière transmise par la cavité est détectée sur une photodiode reliée à un oscilloscope.

Déclencher l'oscilloscope sur la rampe au moyen de la sortie « RAMP/100 » de l'alimentation haute tension et observer le signal vu par la photodiode. Essayer d'interpréter les pics.

7.2.3 Laser monomode longitudinal

Pour diminuer le nombre de pics observés sur l'oscilloscope, il peut être intéressant de rendre le laser monomode longitudinal.

Pour cela, placer le fil très fin dans la cavité laser afin d'augmenter le niveau de pertes jusqu'à ce que seul le mode de plus fort gain puisse osciller dans la cavité et le translater jusqu'à voir certains pics disparaître de l'écran de l'oscilloscope. Il peut être préférable de réaliser ce réglage à l'aide de la cavité Fabry Pérot confocale utilisée au début du TP, les différents modes transverses étant dégénérés pour ce type de cavité.

7.3 Observation du signal transmis par la cavité d'analyse

Afin d'apprécier l'effet de l'adaptation de modes, on observera successivement le signal transmis par la cavité d'analyse sans puis avec lentille.

7.3.1 Cas sans lentille

Observer le signal transmis par la cavité d'analyse et optimiser l'orientation des miroirs de la cavité afin de diminuer l'intensité des modes transverses.

On s'assure ainsi que la lumière intracavité se propage sur l'axe optique, donné par la direction de propagation du faisceau laser incident et passant par les centres des deux miroirs. Dans le cas où le laser est monomode longitudinal, on observe un pic d'amplitude supérieure à celle des autres. Il s'agit du mode fondamental TEM_{00} de la cavité. Les autres pics correspondent aux modes transverses d'ordres plus élevés. Le motif (mode TEM_{00} et modes transverses) se reproduit à chaque intervalle spectral libre de la cavité d'analyse.

Une fois le signal optimisé, faire une impression d'écran et déterminer le rapport entre l'amplitude du pic TEM_{00} et celle du pic transverse le plus important.

7.3.2 Cas avec lentille

Placer à présent la lentille de distance focale $f = 25$ cm à la distance d_A calculée précédemment du miroir plan du laser et positionner la cavité d'analyse afin que son miroir d'entrée se trouve à la distance d_B calculée précédemment de la lentille.

Dans cette configuration, les waists du laser et de la cavité d'analyse sont a priori conjugués.

Observer le signal transmis par la cavité en utilisant dans un premier temps, sur l'oscilloscope, la même sensibilité que précédemment. Comme l'insertion de la lentille a probablement légèrement dévié le faisceau, il est nécessaire de ré-aligner la cavité d'analyse. Jouer sur l'orientation des miroirs afin d'augmenter l'amplitude du mode TEM_{00} ; celle des autres modes diminue simultanément. Mesurer l'amplitude du mode transverse le plus important et la comparer au résultat obtenu sans lentille.

Puis utiliser l'oscilloscope avec une sensibilité permettant de visualiser le sommet du mode TEM_{00} . Calculer alors le rapport entre l'amplitude de ce pic et celle du mode transverse le plus important. Comparer ce résultat au cas sans lentille.

La distance totale entre le laser et la cavité d'analyse étant constante, déplacer la lentille par exemple en la rapprochant progressivement du laser. Pour chaque position de la lentille, ré-aligner rapidement la cavité d'analyse. À partir de quelle distance l'effet d'adaptation de modes s'est-il notablement dégradé ? Les valeurs des distances d_A et d_B sont-elles très critiques ?