



HAL
open science

Milieux Anisotropes

Nicolas Treps

► **To cite this version:**

| Nicolas Treps. Milieux Anisotropes. DEA. France. 2007. sfo-00270689

HAL Id: sfo-00270689

<https://hal-sfo.ccsd.cnrs.fr/sfo-00270689>

Submitted on 7 Apr 2008

HAL is a multi-disciplinary open access archive for the deposit and dissemination of scientific research documents, whether they are published or not. The documents may come from teaching and research institutions in France or abroad, or from public or private research centers.

L'archive ouverte pluridisciplinaire **HAL**, est destinée au dépôt et à la diffusion de documents scientifiques de niveau recherche, publiés ou non, émanant des établissements d'enseignement et de recherche français ou étrangers, des laboratoires publics ou privés.

Master Professionnel Paris VI - Paris VII - Paris XI
Laser, matériaux et milieux biologiques

Notes de cours :

Milieux Anisotropes

Nicolas Treps - Septembre 2007

Table des matières

1	Polarisation de la lumière	3
1.1	Description d'une vibration lumineuse	3
1.2	États de polarisations	4
1.3	Représentation des états de polarisations	4
1.3.1	Vecteurs de Jones	4
1.3.2	Représentation de Poincaré	5
2	Propagation d'une onde plane dans un milieu anisotrope	7
2.1	Approche géométrique	7
2.1.1	Loi de Descartes	7
2.1.2	Plan d'onde et surface des vitesses	8
2.2	Les équations de Maxwell	9
2.2.1	Formulation générale	9
2.2.2	Cas d'une onde plane	10
2.2.3	Relations de passage d'un milieu 1 à un milieu 2	10
2.3	Onde plane dans un milieu linéaire	10
2.3.1	Susceptibilité électrique	10
2.3.2	Directions relatives des champs	11
2.3.3	Surface des indices	12
2.3.4	Ellipsoïde des indices	14
2.3.5	Surface des vitesses	14
2.4	Milieu uniaxe	16
2.4.1	Propriétés remarquables	16
2.4.2	Construction de Descartes et Huygens	16
3	Lames à faces parallèles	21
3.1	Propriétés générales	21
3.1.1	Rayons incidents et émergents	21
3.1.2	Déphasage induit par la lame	21
3.2	Le trajet des faisceaux	22
3.3	Cas particuliers remarquables	23
3.3.1	Axe optique orthogonal aux faces de la lame	23
3.3.2	Axe optique parallèle aux faces de la lame	24

Introduction

L'étude des milieux anisotropes a commencé avec la découverte, par Bartholin en 1663, du phénomène de double réfraction : une image, en se propageant à travers du Spath d'Islande (Calcite), se dédouble et ses deux copies sont polarisées orthogonalement. L'interaction entre le champ électromagnétique et certains cristaux est donc non triviale, et il a fallu considérer que l'indice optique des milieux pouvait dépendre à la fois de la polarisation de la lumière et de sa direction de propagation. Ce sont ces effets que nous essaierons de décrire en détail, en partant des équations de Maxwell. Sous des hypothèses raisonnables, il est possible de résoudre complètement ces équations et de classer les différents types de milieux pouvant exister dans la nature. Nous étudierons ensuite plus spécifiquement les milieux dits uniaxes, du fait de leur nombreuses applications en optique.

L'objectif de cette étude peut être vu sous un angle plus pratique : les milieux anisotropes permettent de manipuler la propagation de la lumière en fonction de sa polarisation. On trouvera ici les outils pour réduire des systèmes complexes en des relations d'entrée-sortie, permettant de prédire simplement la direction de propagation et la polarisation de la lumière. Nous espérons ainsi donner les bases pour appréhender de nombreux dispositifs optiques, mais également les pré-requis nécessaires à l'étude des milieux non-linéaires.

Ces notes ne se substituent pas au cours, mais viennent en complément, certains éléments abordés ici ne l'étant pas dans le cours et réciproquement. Pour écrire ces notes de cours, les sources d'inspiration principales ont été :

- H. Gié et J.-P. Sarmant, *Électromagnétisme*, collections de sciences physiques dirigée par M. Ravaille, Technique et Documentation - Lavoisier (1993).
- G. Bruhat, *Cours de physique générale : OPTIQUE*, éditions Masson (1992).
- S. Huard, *Polarisation de la lumière*, éditions Masson (1994)

1 Polarisation de la lumière

1.1 Description d'une vibration lumineuse

Toute vibration lumineuse peut se décomposer comme somme d'ondes planes monochromatiques. C'est donc à ces dernières que nous nous intéressons en particulier. Si l'on considère une onde plane dans le vide, de pulsation ω et de vecteur d'onde \mathbf{k} choisi tel que $\mathbf{k} = k\mathbf{u}_z$, le champ électrique s'écrit :

$$\mathbf{E}(z, t) = \mathbf{E}_0 e^{i(\omega t - kz)} \quad (1.1)$$

où \mathbf{E}_0 est un vecteur, à priori complexe, normal au vecteur d'onde \mathbf{k} , qui décrit l'amplitude et la polarisation de l'onde considérée. Dans le cas le plus général, il s'écrit sous la forme :

$$\mathbf{E}_0 = A_x e^{i\phi_x} \mathbf{u}_x + A_y e^{i\phi_y} \mathbf{u}_y \quad (1.2)$$

où A_x et A_y sont des quantités réelles positives qui décrivent l'amplitude de l'onde selon chaque direction et ϕ_x et ϕ_y sont les phases de chacune des directions de polarisations. On

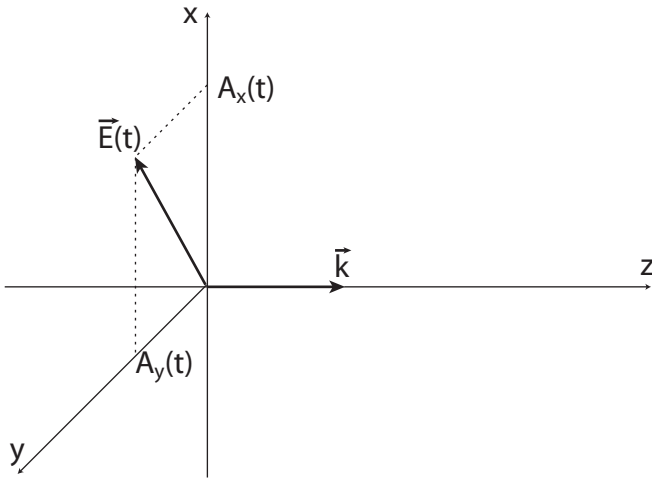


FIG. 1.1: Le champ électrique transverse

remarquera que, la phase d'un champ étant définie à partir d'une référence de temps, seule la différence de ces phases est une quantité pertinente. Les parties réelles des projections du champ selon les deux directions de l'espace transverse, qui représentent effectivement la valeur du champ électrique, s'écrivent :

$$\begin{aligned} E_x &= A_x \cos(\omega t - kz + \phi_x) \\ E_y &= A_y \cos(\omega t - kz + \phi_y). \end{aligned} \quad (1.3)$$

On voit que le vecteur champ électrique réel décrit, lors de la propagation, une trajectoire dans le plan transverse, c'est ce que l'on appelle la polarisation de la lumière. Dans le cas général, cette trajectoire est une ellipse. On peut la décrire en posant $X = E_x$, $Y = E_y$, en choisissant $z = 0$ et en faisant un changement de l'origine des temps de telle sorte que :

$$X = A_x \cos(\omega t), \quad Y = A_y \cos(\omega t + \phi) \quad (1.4)$$

où $\phi = \phi_y - \phi_x$. Il est alors facile de trouver l'équation de l'ellipse, en effet il vient :

$$X/A_x = \cos(\omega t), \quad Y/A_y = \cos(\omega t) \cos(\phi) - \sin(\omega t) \sin(\phi). \quad (1.5)$$

Si on les réécrit sous la forme :

$$\cos(\omega t) \sin(\phi) = \frac{X}{A_x} \sin(\phi), \quad \sin(\omega t) \sin(\phi) = \frac{X}{A_x} \cos(\phi) - \frac{Y}{A_y} \quad (1.6)$$

en faisant la somme des carrés il vient

$$\frac{X^2}{A_x^2} + \frac{Y^2}{A_y^2} - 2 \frac{XY}{A_x A_y} \cos(\phi) = \sin^2(\phi). \quad (1.7)$$

C'est l'équation de la courbe décrite par le champ électrique dans le plan transverse à sa propagation, sa polarisation.

1.2 États de polarisations

Polarisation linéaire Lorsque les deux composantes de polarisation sont en phase, i.e. que $\phi_x = \phi_y$ [π], la trajectoire du vecteur champ électrique est un segment de droite. La lumière est polarisée linéairement. La direction de la polarisation dépend alors à la fois de la phase relative et des amplitudes respectives des deux composantes.

Polarisation circulaire Lorsque les amplitudes des deux composantes sont identiques et que le déphasage vaut $\pi/2$ (i.e. $\phi_x - \phi_y = \pi/2$ [π]), le vecteur champ électrique parcourt un cercle, le sens du parcours dépendant du signe du déphasage.

1.3 Représentation des états de polarisations

1.3.1 Vecteurs de Jones

Définition

On peut utiliser naturellement le caractère vectoriel de la polarisation pour la représenter, c'est le formalisme des vecteur de Jones. Ainsi, dans le formalisme utilisé précédemment, le vecteur de Jones du rayon considéré s'écrit :

$$\mathbf{J} = \begin{bmatrix} A_x e^{i\phi_x} \\ A_y e^{i\phi_y} \end{bmatrix} \quad (1.8)$$

Dans ce formalisme, on trouve que le vecteur de Jones correspondant à la somme de deux ondes est la somme des vecteurs de Jones, propriété est très utile pour le calcul des figures d'interférences. De plus, l'intensité d'une onde lumineuse s'écrit :

$$I = \mathbf{J}^* \cdot \mathbf{J} \quad (1.9)$$

Passage à travers un élément polarisant

Le formalisme des vecteurs de Jones permet également de calculer la projection d'un état de polarisation sur une direction de polarisation (horizontale, verticale, circulaire, ...). De part sa structure d'espace vectoriel, le produit scalaire avec un vecteur de base nous donne directement cette projection. Ainsi, si on considère un vecteur de Jones de norme 1 correspondant à une direction de polarisation donnée :

$$\mathbf{B} = \begin{bmatrix} \alpha \\ \beta \end{bmatrix} \quad (1.10)$$

Ce vecteur est normé, ce qui signifie que $\mathbf{B}^* \cdot \mathbf{B} = 1$, soit $|\alpha|^2 + |\beta|^2 = 1$. La projection du vecteur de Jones \mathbf{J} sur cette direction de polarisation s'écrit :

$$J_B = \mathbf{J} \cdot \mathbf{B}^* \quad (1.11)$$

Maintenant, si on considère un dispositif optique qui n'est transparent que pour la composante de l'onde polarisée selon la direction \mathbf{B} , le vecteur de Jones à la sortie du dispositif s'écrit :

$$\mathbf{J}' = J_B \mathbf{B} = (\mathbf{J} \cdot \mathbf{B}^*) \mathbf{B} \quad (1.12)$$

1.3.2 Représentation de Poincaré

De façon remarquable, il est possible de représenter tout état lumineux, complètement polarisé où non, à partir de quatre paramètres appelés les paramètres de Stokes. Ces paramètres se basent sur le fait que l'on peut définir la fraction de l'onde considérée polarisée selon une certaine direction, qui n'est autre que la projection que nous venons de voir dans le cadre du formalisme des vecteurs de Jones. Ainsi, dans une onde lumineuse, on peut dire combien est polarisé horizontalement, combien circulaire droite, etc ... Ces quantités ne sont bien sûr pas indépendantes, cependant on peut définir les paramètres S_0 , S_1 , S_2 et S_3 tels que :

- S_0 représente l'intensité lumineuse totale.
- S_1 est la différence entre l'amplitude de la polarisation horizontale et l'amplitude de la polarisation verticale.
- S_2 est la différence entre l'amplitude de la polarisation diagonale et l'amplitude de la polarisation antidiagonale.
- S_3 est la différence entre l'amplitude de la polarisation circulaire droite et l'amplitude de la polarisation circulaire gauche.

Dans le cas de lumière complètement polarisée, qui est ce que nous avons rencontré jusqu'à présent, on montre que

$$\begin{aligned} S_0^2 &= S_1^2 + S_2^2 + S_3^2 \\ S_1 &= A_x^2 - A_y^2 \\ S_2 &= 2A_x A_y \cos \phi \\ S_3 &= 2A_x A_y \sin \phi \end{aligned} \quad (1.13)$$

Cependant, il est des cas où il n'est pas possible de définir la polarisation, car, par exemple, le déphasage entre la polarisation horizontale et verticale est, au moins en partie, aléatoire. Plus pratiquement, on peut avoir une situation où une partie de l'onde est bien polarisée, et dessus se rajoute du bruit. On définit alors le degré de polarisation par :

$$p = \frac{\sqrt{S_1^2 + S_2^2 + S_3^2}}{S_0} \quad (1.14)$$

Le plus intéressant est que toute vibration lumineuse se décompose de façon unique selon les paramètres de Stokes. Ainsi on peut représenter l'état de polarisation dans une sphère, appelée sphère de Poincaré, dont les trois axes sont les trois derniers paramètres, dans le cas où les paramètres sont normalisés par S_0 .

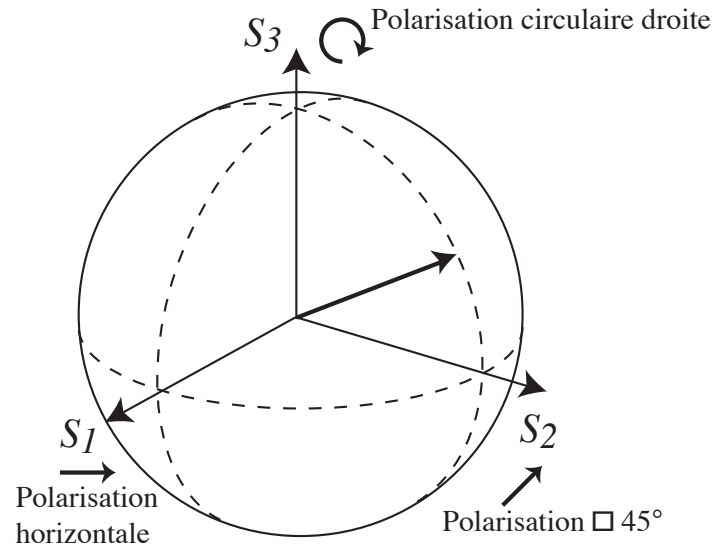


FIG. 1.2: Sphère de Poincaré

2 Propagation d'une onde plane dans un milieu anisotrope

2.1 Approche géométrique

2.1.1 Loi de Descartes

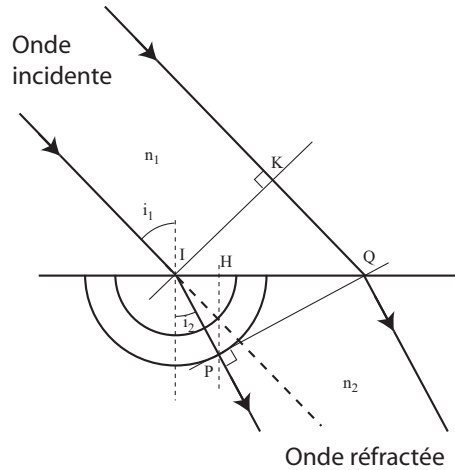


FIG. 2.1: Construction de Descartes

La loi de Descartes donne la direction du vecteur d'onde lors du passage à travers une interface. Elle peut se démontrer facilement géométriquement (voir figure 2.1) et découle également du principe de Fermat, postulant que la lumière emprunte le chemin le plus court. Elle s'écrit :

$$n_1 \sin(i_1) = n_2 \sin(i_2). \quad (2.1)$$

Cette formule est à l'origine de la construction de Descartes : elle exprime le fait que les projections de \mathbf{k}_1 et \mathbf{k}_2 sur le plan de l'interface sont égales. La construction de rayons lumineux lors du passage d'un milieu d'indice n_1 à un milieu d'indice n_2 peut se faire de façon purement géométrique, en suivant le modèle de la figure 2.1. Au niveau du point d'incidence I du rayon lumineux, on trace deux cercles, l'un de rayon n_1 , l'autre de rayon n_2 . Le point H est la projection du point d'intersection du rayon incident et du premier cercle sur le plan d'incidence. La distance IH représente $n_1 \sin i_1$, c'est donc la quantité conservée, H doit alors être aussi la projection du point d'intersection du rayon émergent et du deuxième cercle. Cette propriété permet de tracer le rayon émergent. Le dessin a été construit dans le cas d'un milieu isotrope, où la valeur de l'indice ne dépend pas de la direction de propagation. Cependant, il est toujours valable dans le cas

général. La figure montre également une autre propriétés des rayons lumineux : les plans d'onde sont tangents à la surface des indices. Nous démontrerons cette propriété dans la suite du cours.

2.1.2 Plan d'onde et surface des vitesses

Considérons maintenant le cas d'un milieu anisotrope, où l'indice optique dépend de la direction de propagation. La construction de Descartes est toujours valable, cependant, dans ce cas, nous allons voir qu'il se passe un phénomène remarquable à la base de l'optique anisotrope : la double réfraction. Cela signifie que le rayon lumineux ne se propage pas selon la direction du vecteur d'onde. Il est possible de démontrer cette propriété géométriquement. Considérons la propagation d'un rayon lumineux et prenons une surface d'onde, autrement dit une surface où la phase de l'onde est constante. On sait que le vecteur d'onde, direction de propagation de la surface d'onde, est orthogonal à cette surface. Mais à partir de cette surface il est aussi possible de construire les rayons lumineux. En effet, on peut considérer que cette surface est constituée d'un ensemble de sources élémentaires, toutes en phase, et qui interfèrent. Chaque source élémentaire émet une pulsation qui se propage dans toutes les directions, à une vitesse qui dépend de cette direction. En connaissant la vitesse de propagation de l'onde en fonction de sa direction (ce qui est le but de ce cours!) on peut donc tracer la localisation de la surface d'onde émise par la source à un temps t' . L'enveloppe de toutes ces surfaces élémentaires constitue la localisation de la surface d'onde du rayon lumineux à l'instant t' . En construisant géométriquement toutes ces surfaces élémentaires, il est possible de construire la propagation des rayons lumineux dans un milieu isotrope ou anisotrope (cf figure 2.2), et on démontre dans ce dernier cas le phénomène de double réfraction.

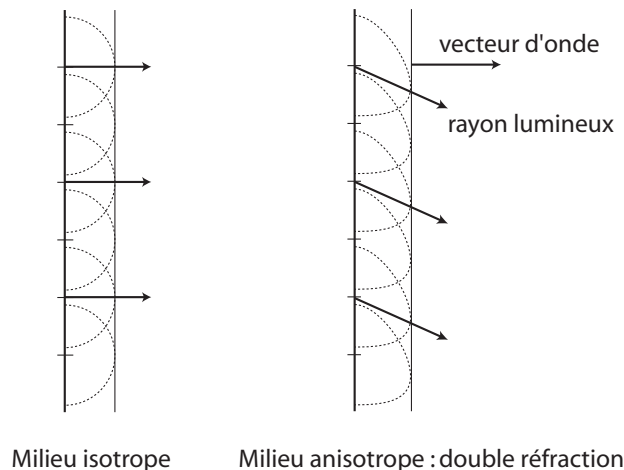


FIG. 2.2: Construction de Huygens.

Le front d'onde incident est décomposé en une somme de sources ponctuelles, chacune émettant une onde dont la vitesse de propagation, dans le cas anisotrope, dépend de la direction (tracé en pointillé). La nouvelle surface d'onde est l'enveloppe de toutes ces surfaces élémentaires. La direction du rayon est donnée par le point de tangence entre les surfaces élémentaires et la nouvelle surface d'onde.

2.2 Les équations de Maxwell

Soit la propagation d'un faisceau lumineux dans un matériau diélectrique (ou milieu isolant). Ce milieu sera, dans le cas général, anisotrope, c'est à dire que ses propriétés optiques (notamment l'indice de réfraction) vues par une onde dépendent de la direction de propagation et de la polarisation de cette onde. Nous allons voir ici que, à l'aide uniquement des équations de Maxwell dans un milieu diélectrique il est possible de décrire les propriétés générales de propagation dans un milieu anisotrope.

2.2.1 Formulation générale

Il y a quatre équations de Maxwell :

$$\operatorname{rot}\mathbf{E} = -\frac{\partial\mathbf{B}}{\partial t} \quad (\text{MF}) \quad \operatorname{div}\mathbf{D} = \rho \quad (\text{MG})$$

$$\operatorname{rot}\mathbf{H} = \mathbf{j} + \frac{\partial\mathbf{D}}{\partial t} \quad (\text{MA}) \quad \operatorname{div}\mathbf{B} = 0 \quad (\text{M}\Phi)$$

dont deux, (MF) et (MΦ), donnent les propriétés intrinsèques du champ, et deux, (MG) et (MA), relie le champ, sa source et le milieu. On peut les commenter brièvement, en revenant tout d'abord sur les notations.

Grandeurs physiques \mathbf{E} et \mathbf{B} sont les champs électriques et magnétiques. \mathbf{H} est l'excitation magnétique, due à l'aimantation induite dans le milieu par le passage de l'onde. Ici, on ne considérera que des milieux magnétiques linéaires pour lesquels $\mathbf{B} = \mu\mathbf{H}$. Enfin, \mathbf{D} est l'excitation électrique qui prend en compte la polarisation induite dans le milieu par la présence du champ \mathbf{E} .

Interprétation des équations $M\Phi$: *flux magnétique*. Équation de conservation du flux magnétique. Sous forme intégrale :

$$\operatorname{div}\mathbf{B} = 0 \quad \leftrightarrow \quad \oiint_S \mathbf{B} \cdot d\mathbf{S} = 0$$

Le flux du champ magnétique à travers une surface fermée est nul. Autrement dit, il n'existe pas de source ponctuelle de champ magnétique.

MF : *Maxwell Faraday*. Équation qui, sous sa forme intégrale, est à l'origine du phénomène d'induction :

$$\operatorname{rot}\mathbf{E} = -\frac{\partial\mathbf{B}}{\partial t} \quad \leftrightarrow \quad \oint_C \mathbf{E} \cdot d\mathbf{l} = -\frac{d}{dt} \iint_S \mathbf{B} \cdot d\mathbf{S}$$

La variation du flux de \mathbf{B} à travers un circuit est à l'origine d'une force électromotrice le long de ce circuit.

MG : Maxwell Gauss. Relie le champ électrique à sa source. En général dans ce cours nous prendrons $\rho = 0$. Sous forme intégrale il vient :

$$\operatorname{div} \mathbf{D} = \rho \quad \leftrightarrow \quad \oiint_S \mathbf{D} \cdot d\mathbf{S} = Q$$

où Q est la charge à l'intérieur de la surface considérée. C'est le théorème de Gauss.

MA : Maxwell Ampère. Cette équation indique qu'un courant, tout comme un champ magnétique dépendant du temps, est source de champ magnétique. Sous sa forme intégrale :

$$\operatorname{rot} \mathbf{H} = \mathbf{j} + \frac{\partial \mathbf{D}}{\partial t} \quad \leftrightarrow \quad \oint_C \mathbf{H} \cdot d\mathbf{l} = i_S + \iint_S \frac{\partial \mathbf{D}}{\partial t} \cdot d\mathbf{S}$$

où C est un contour fermé et i_S le courant qui le traverse, on retrouve le théorème d'Ampère. Dans ce cours nous prendrons $\mathbf{j} = 0$.

2.2.2 Cas d'une onde plane

Dans le cas d'une onde plane, toutes les fonctions considérées sont de la forme $\mathbf{A}e^{i(\omega t - \mathbf{k} \cdot \mathbf{r})}$ pour une pulsation ω et un vecteur d'onde \mathbf{k} donnés. On peut ainsi réexprimer les équations de Maxwell :

$$\begin{aligned} \mathbf{k} \wedge \mathbf{E} &= \omega \mathbf{B} & (\text{MF}) & & \mathbf{k} \cdot \mathbf{D} &= 0 & (\text{MG}) \\ \mathbf{k} \wedge \mathbf{H} &= -\omega \mathbf{D} & (\text{MA}) & & \mathbf{k} \cdot \mathbf{B} &= 0 & (\text{M}\Phi) \end{aligned} \quad (2.2)$$

2.2.3 Relations de passage d'un milieu 1 à un milieu 2

Il y a 4 relations de passage, pour les composantes normales (N) et tangentielles (T) à l'interface entre deux milieux des champs électriques et magnétiques. Dans le cas où il n'y a ni charges ni courants, qui est celui qui nous intéresse dans ce cours, elles peuvent s'écrire :

$$\begin{aligned} \mathbf{E}_{T_1} &= \mathbf{E}_{T_2} \\ \mathbf{D}_{N_1} &= \mathbf{D}_{N_2} \\ \mathbf{H}_{T_1} &= \mathbf{H}_{T_2} \\ \mathbf{B}_{N_1} &= \mathbf{B}_{N_2} \end{aligned} \quad (2.3)$$

2.3 Onde plane dans un milieu linéaire

2.3.1 Susceptibilité électrique

En plus des équations de Maxwell, il nous faut faire des hypothèses sur la relation entre \mathbf{D} et \mathbf{E} . De manière générale, dans un milieu quelconque on considère des charges libres

et des charges liées, le comportement de ces dernières en présence d'un champ électrique étant ce qui caractérise le milieu. L'équation (MG) s'écrit pour le champ électrique :

$$\operatorname{div}\mathbf{E} = \rho_{\text{libre}} + \rho_{\text{lié}}.$$

C'est cette équation qui permet de définir \mathbf{D} de telle sorte qu'il vérifie l'équation donnée en section précédente où seules apparaissent les charges libres (sources du champ). Comme nous considérons des milieux diélectriques, nous prendrons $\rho_{\text{libre}} = 0$. Dans le cas d'un milieu isotrope, \mathbf{D} est simplement proportionnel à \mathbf{E} . Pour un milieu anisotrope linéaire, on suppose qu'il existe une matrice réelle $[\varepsilon]$ telle que

$$\mathbf{D} = \varepsilon_0[\varepsilon]\mathbf{E}. \quad (2.4)$$

$[\varepsilon]$ est le tenseur de permittivité électrique. On montre, par des considérations énergétiques, que ce tenseur est forcément symétrique, il est donc diagonalisable. Ainsi, nous nous placerons à partir de maintenant dans la base propre du milieu dans laquelle on peut écrire :

$$\mathbf{D} = \varepsilon_0 \begin{pmatrix} \varepsilon_x & 0 & 0 \\ 0 & \varepsilon_y & 0 \\ 0 & 0 & \varepsilon_z \end{pmatrix} \mathbf{E} \quad (2.5)$$

Nous ne traiterons pas ici le cas des milieux anisotropes circulaires, où le tenseur de permittivité est complexe, le principe en étant le même (mais les calculs plus compliqués!).

2.3.2 Directions relatives des champs

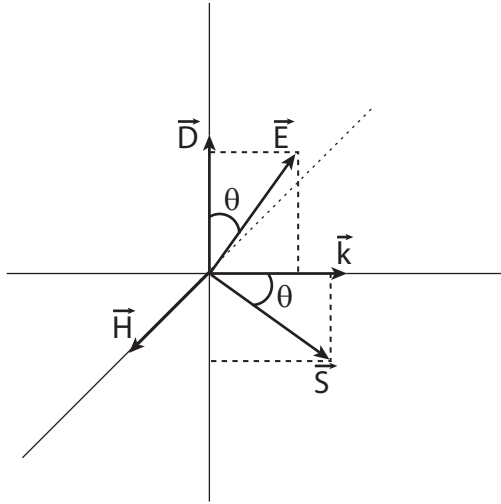


FIG. 2.3: Directions des champs par rapport au vecteur d'onde

Les différentes quantités importantes sont :

- $(\mathbf{D}, \mathbf{H}, \mathbf{k})$, ces trois vecteurs sont associés à la propagation du front d'onde, \mathbf{D} et \mathbf{H} définissant le plan d'onde et \mathbf{k} étant le vecteur d'onde, normal à ce plan. D'après (MA) ces vecteurs forment un trièdre direct.

- $(\mathbf{E}, \mathbf{H}, \mathbf{S})$, ces trois vecteurs sont associés au rayon lumineux. \mathbf{S} est le vecteur de Poynting, tel que $\mathbf{S} = \mathbf{E} \wedge \mathbf{H}$, et représente la propagation de l'énergie. Par définition, \mathbf{S} est donc normal à \mathbf{H} , et d'après (MF) \mathbf{E} est aussi normal à \mathbf{H} .

On voit ainsi que les 4 vecteurs $(\mathbf{D}, \mathbf{E}, \mathbf{k}, \mathbf{S})$ sont dans le même plan, normal à \mathbf{H} , et que l'angle $\theta = (\widehat{\mathbf{D}}, \widehat{\mathbf{E}})$ est égal à l'angle $(\widehat{\mathbf{k}}, \widehat{\mathbf{S}})$. Cette disposition est résumée en figure 2.3.

2.3.3 Surface des indices

Équation de Fresnel

Les équations de Maxwell et la définition du tenseur de permittivité électrique fournissent deux équations reliant \mathbf{D} à \mathbf{E} . Ces deux équations devant être vérifiées simultanément, sachant en plus que \mathbf{D} est un champ à divergence nulle, nous allons pouvoir en tirer des conditions sur $[\varepsilon]$. Ainsi, la combinaison des équations (MF) et (MA) donne :

$$\mathbf{D} = \frac{k^2}{\omega^2 \mu_0} [\mathbf{E} - (\mathbf{u} \cdot \mathbf{E}) \mathbf{u}] \quad (2.6)$$

où \mathbf{u} est le vecteur unitaire normal au plan d'onde, i.e. $\mathbf{k} = k\mathbf{u}$. Pour obtenir une équation reliant entre eux les éléments du tenseur de permittivité, nous écrivons dans cette équation que $\mathbf{D} = \varepsilon_0[\varepsilon]\mathbf{E}$, puis nous exprimons le fait que $\mathbf{D} \cdot \mathbf{u} = 0$. Afin d'obtenir une équation sous la forme habituelle, il est nécessaire d'introduire les notations suivantes : on appelle indices principaux les racines des coefficients diagonaux du tenseur, ainsi $n_x^2 = \varepsilon_x$, $n_y^2 = \varepsilon_y$, $n_z^2 = \varepsilon_z$; l'indice normal, relié à la vitesse de phase de l'onde est donné par $n = ck/\omega$; enfin, on note $\mathbf{u} = (\alpha, \beta, \gamma)$. Il vient alors

$$\frac{n_x^2 \alpha^2}{n^2 - n_x^2} + \frac{n_y^2 \beta^2}{n^2 - n_y^2} + \frac{n_z^2 \gamma^2}{n^2 - n_z^2} = 0. \quad (2.7)$$

C'est l'équation de Fresnel, qui relie l'indice vu par l'onde aux indices principaux du milieu. C'est une équation d'ordre 2 en n^2 , qui admet donc 2 solutions réelles positives, n'^2 et n''^2 , soit 4 valeurs possibles de n . Cependant, les valeurs négatives correspondent simplement à une propagation en sens inverse, donc pour toute direction de propagation (i.e. pour tout vecteur \mathbf{u}) nous avons 2 indices possibles, qui correspondent à deux polarisations différentes. La projection de l'équation (2.6) nous donne les coordonnées du vecteur \mathbf{D} :

$$D_i = \frac{\varepsilon_0 \alpha (\mathbf{u} \cdot \mathbf{E})}{\frac{1}{n_i^2} - \frac{1}{n^2}}. \quad (2.8)$$

Ces coordonnées sont réelles, la polarisation est donc linéaire. On peut de plus montrer que les deux vecteurs correspondant aux deux indices n' et n'' sont orthogonaux, ce sont les modes propres de propagation, autrement dit ceux dont la polarisation reste constante au cours de la propagation.

Pour chaque direction de propagation, il y a deux polarisations linéaires privilégiées \mathbf{D}' et \mathbf{D}'' , orthogonales entre elles, auxquelles sont associés deux indices n' et n'' . Pour connaître la propagation d'une onde de polarisation quelconque, il faut la décomposer sur ces deux polarisations propres.

Surface des indices

La surface des indices est définie comme l'ensemble des points M tels que $\mathbf{OM} = n\mathbf{u}$. C'est une façon graphique de représenter les deux indices possibles par direction de propagation. Si l'on appelle (x, y, z) les coordonnées du vecteur \mathbf{OM} l'équation de Fresnel permet de donner l'équation de la surface des indices :

$$(n_x^2 x^2 + n_y^2 y^2 + n_z^2 z^2)(x^2 + y^2 + z^2) - n_x^2 x^2 (n_y^2 + n_z^2) - n_y^2 y^2 (n_x^2 + n_z^2) - n_z^2 z^2 (n_x^2 + n_y^2) + n_x^2 n_y^2 n_z^2 = 0. \quad (2.9)$$

Cette équation décrit 2 nappes, correspondant aux 2 indices, et est paire pour les trois

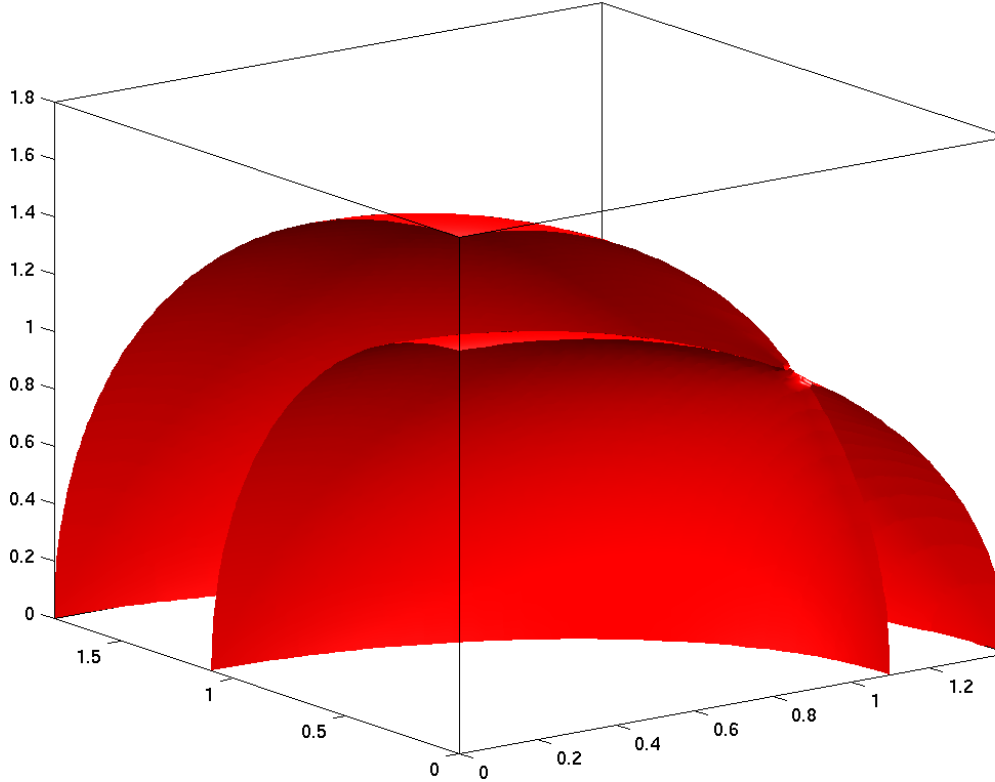


FIG. 2.4: Surface des indices.

coordonnées, on peut donc en toute généralité l'étudier dans la fraction de l'espace où les 3 coordonnées sont positives. Nous supposons de plus ici que $n_x > n_y > n_z$. On voit une représentation de cette double nappe en figure 2.4. De façon remarquable, les deux nappes ne se coupent qu'en 4 points. En effet, il découle de l'équation de Fresnel que $n_x > n' > n_y > n'' > n_z$, ainsi les deux indices ne peuvent être égaux que s'ils sont égaux à n_y , qui n'est solution de l'équation que dans le cas où $\beta = 0$, soit uniquement dans le plan XOZ .

L'intersection de la surface des indices avec le plan XOZ est représentée en figure 2.5. Dans ce plan, la surface des indices se décompose en un cercle et une ellipse, qui

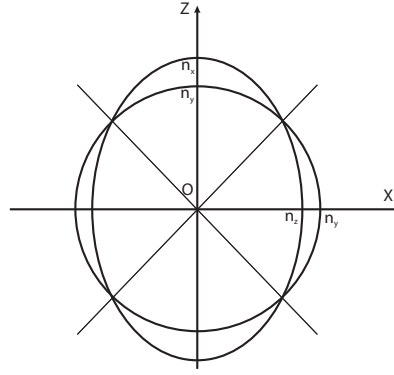


FIG. 2.5: Surface des indices dans le plan XOZ et axes optiques.

se coupent en 4 points et définissent, comme sur la figure, les axes optiques du milieu anisotrope. Dans le cas particulier où deux des indices principaux sont égaux, on obtient un milieu uniaxe.

2.3.4 Ellipsoïde des indices

La surface des indices permet d'obtenir les indices vus par l'onde, mais ne donne pas facilement les directions des polarisations propres. Pour ce faire, nous allons étudier une deuxième surface, l'ellipsoïde des indices, définie par l'ensemble des points M tels que $\mathbf{OM} = n \frac{\mathbf{D}}{\|\mathbf{D}\|}$. Pour chaque direction de polarisation, l'ellipsoïde des indices est égale à l'indice normal associé. Si on appelle (X, Y, Z) les coordonnées du vecteur $\frac{\mathbf{D}}{\|\mathbf{D}\|}$, on montre que l'équation de la surface s'écrit :

$$\frac{X^2}{n_x^2} + \frac{Y^2}{n_y^2} + \frac{Z^2}{n_z^2} - 1 = 0. \quad (2.10)$$

C'est un ellipsoïde qui permet, pour une polarisation donnée, de trouver l'indice associé (qui est unique!). Cependant, il permet beaucoup plus que cela, considérons un vecteur d'onde \mathbf{k} et le plan d'onde qui lui est associé (i.e. plan dont la normale est \mathbf{k}). Ce plan contient les polarisations propres \mathbf{D}' et \mathbf{D}'' associées au vecteur d'onde, il est donc naturel de considérer l'intersection de ce plan avec l'ellipsoïde, qui forme une ellipse. On peut montrer que les directions des vecteurs \mathbf{D}' et \mathbf{D}'' sont données par les axes de cette ellipse. Ainsi, pour un vecteur d'onde donné, on obtient les directions des polarisations propres et les indices associés (cf. figure 2.6)

2.3.5 Surface des vitesses

De même que nous avons établi une surface des indices, qui est liée à la vitesse de phase de l'onde, nous allons établir une surface représentant la vitesse de propagation de l'énergie. L'énergie se propage selon le vecteur de Poynting $\mathbf{S} = \mathbf{E} \wedge \mathbf{H}$. Or, on voit sur

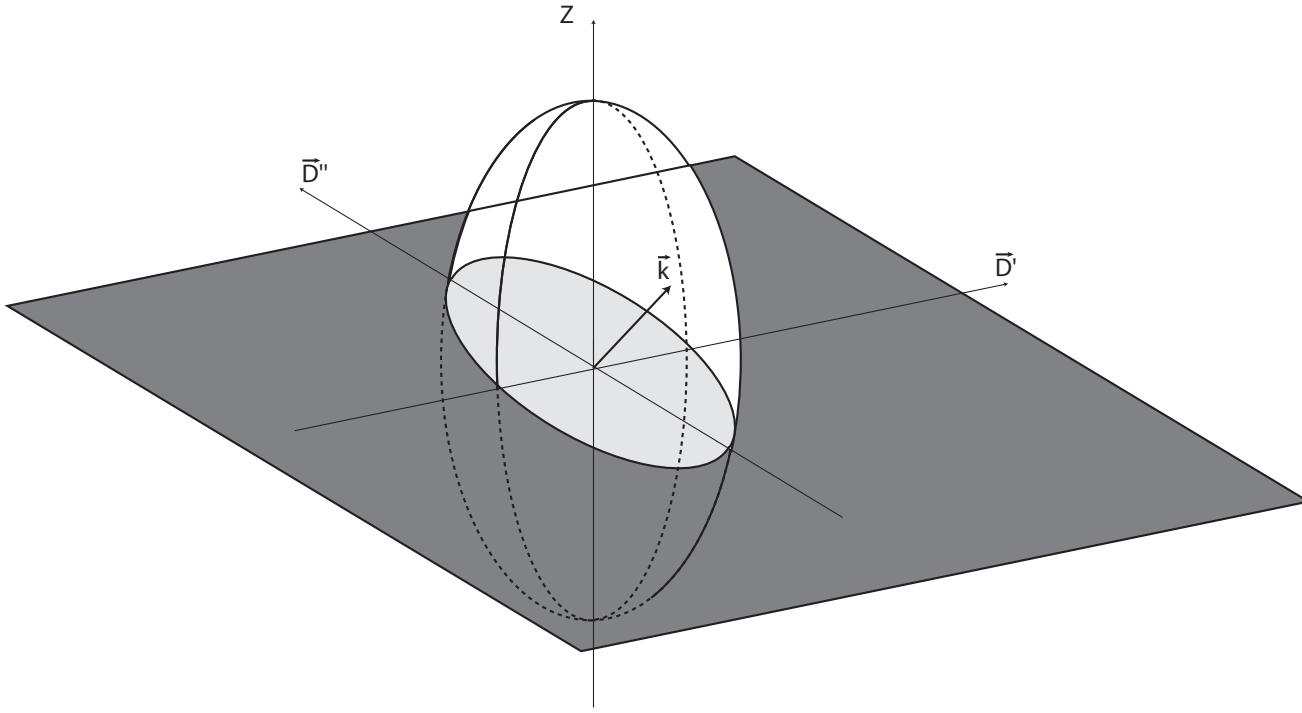


FIG. 2.6: Ellipsoïde des indices

la figure 2.3 que l'angle entre \mathbf{k} et \mathbf{S} vaut θ , on en déduit que la vitesse de propagation de l'énergie est donnée par $v_r = \frac{v_\phi}{\cos(\theta)}$. Ceci permet de montrer une nouvelle relation entre \mathbf{D} et \mathbf{E} , pendant de l'équation (2.6) mais faisant cette fois intervenir le vecteur de Poynting normalisé $\mathbf{s} = \mathbf{S}/\|\mathbf{S}\|$:

$$\mathbf{E} = v_r^2 \mu_0 [\mathbf{D} - (\mathbf{s} \cdot \mathbf{D}) \mathbf{s}]. \quad (2.11)$$

On obtient à partir de cette équations et des vitesses normales $v_i = \frac{c}{n_i}$:

$$\frac{v_x^2 \alpha'^2}{v_r^2 - v_x^2} + \frac{v_y^2 \beta'^2}{v_r^2 - v_y^2} + \frac{v_z^2 \gamma'^2}{v_r^2 - v_z^2} = 0 \quad (2.12)$$

où $(\alpha', \beta', \gamma')$ sont les coordonnées de \mathbf{s} . Cette équation, équivalente à l'équation de Fresnel, permet de définir la surface des vitesses (du même type que la surface des indices mais en remplaçant n_i par c/n_i) qui est l'ensemble des points M tels que $\mathbf{OM} = v_r \mathbf{s}$.

La surface des vitesses tient son utilité des propriétés de la construction de Huygens. En effet, le plan tangent à la surface des vitesses est confondu avec le plan d'onde, donc lors d'une interface entre deux milieux, si l'on dessine la surface des vitesses cela permet de trouver le plan d'onde et donc la direction du vecteur \mathbf{k} (cette construction est expliquée en détail en section suivante).

2.4 Milieu uniaxe

Nous reprenons ici l'ensemble des propriétés démontrées dans la section précédente dans le cas particulier du milieu uniaxe, qui est le cas le plus courant. Ce milieu est défini par :

$$\begin{aligned} n_x = n_y &= n_o && \text{indice ordinaire} \\ n_z &= n_e && \text{indice extraordinaire} \end{aligned} \quad (2.13)$$

Avec deux cas possibles, $n_e > n_o$ définit un milieu uniaxe positif et $n_e < n_o$ un milieu uniaxe négatif. L'équation de la surface des indices se factorise en deux équations :

$$\begin{aligned} x^2 + y^2 + z^2 &= n_o^2 && \text{surface ordinaire} \\ \frac{x^2}{n_e^2} + \frac{y^2}{n_e^2} + \frac{z^2}{n_o^2} &= 1 && \text{surface extraordinaire} \end{aligned} \quad (2.14)$$

La surface ordinaire est une sphère de rayon n_o et la surface extraordinaire un ellipsoïde de demi-axes n_e et n_o . Nous étudierons ici comme cas particulier, et pour les figures, le cas du milieu uniaxe positif. On peut alors dessiner la surface des indices et la surface des vitesses dans les trois plans principaux (voir figure 2.7).

L'ellipsoïde des indices lui est une ellipse de révolution de grand axe n_e selon Oz. Ainsi, l'intersection de tout plan d'onde avec l'ellipsoïde est une ellipse de petit axe n_o , petit axe forcément dans le plan XOY, donc orthogonal à Oz et normal à l'ellipsoïde des indices.

2.4.1 Propriétés remarquables

Le milieu a un seul axe optique, dans notre cas l'axe Oz.

- Pour une onde telle que \mathbf{k} parallèle à Oz, le milieu se comporte comme un milieu isotrope d'indice n_o .
- L'excitation ordinaire, \mathbf{D}_o , est orthogonale à Oz et est parallèle au champ électrique ordinaire.
- L'excitation extraordinaire, \mathbf{D}_e , est dirigée selon la projection de l'axe optique sur le plan d'onde.
- Le champ électrique extraordinaire est tangent à la nappe extraordinaire de la surface des indices.

Ces propriétés, avec les relations de passage 2.3, sont le plus souvent suffisantes pour construire les rayons lumineux. On peut utiliser deux techniques différentes, selon les cas, soit la construction de Huygens, soit la construction de Descartes.

2.4.2 Construction de Descartes et Huygens

Les constructions de Descartes et Huygens ont été évoquées en début de chapitre, cependant, au vu de leur importance, il semble utile d'en rappeler le principe général ici.

Construction de Descartes. Lors du passage de la lumière d'un milieu 1 à un milieu 2, la projection du vecteur \mathbf{k} sur le plan de l'interface est conservée.

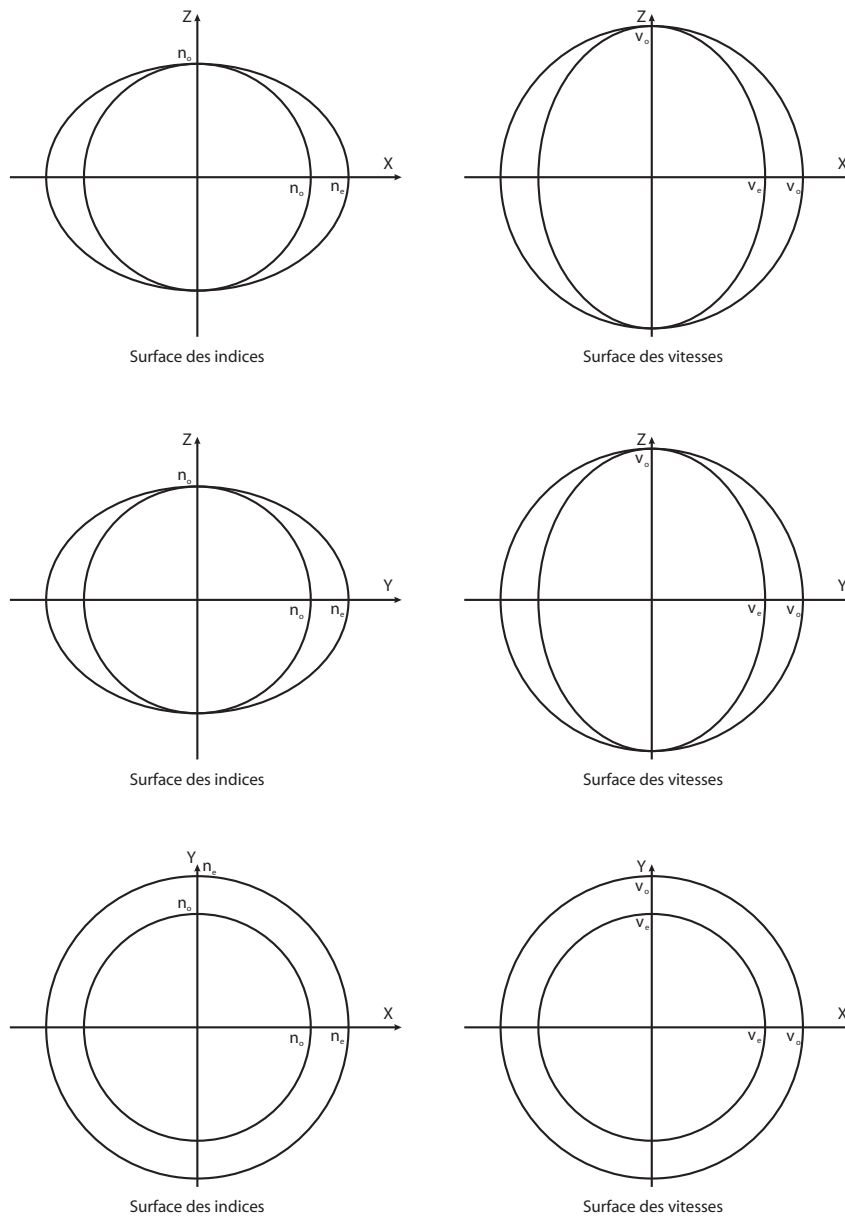


FIG. 2.7: Surface des indices et des vitesses d'un milieu uniaxe.

On utilise la surface des indices du milieu 1 et la direction de propagation du rayon incident pour construire géométriquement cette projection. À l'aide de la surface des indices du milieu 2, et de cette projection, on construit la direction de propagation du rayon dans le milieu 2 (voir figure 2.1).

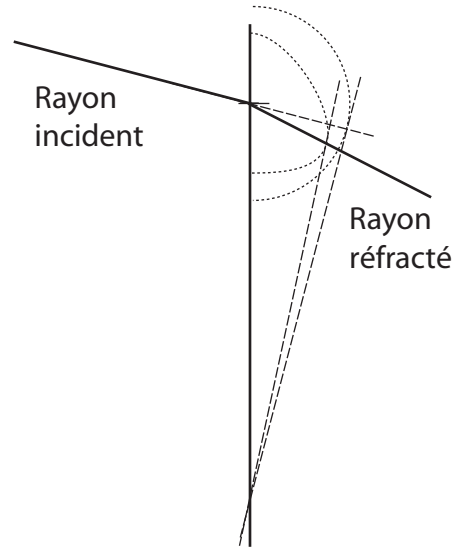


FIG. 2.8: Construction de Huyghens. *Le front d'onde de la lumière est toujours tangent à la surface des vitesses. À l'aide de la surface des vitesses du milieu 1 et de la direction \mathbf{s} du rayon incident, on trace ce front d'onde et son intersection avec l'interface entre les milieux 1 et 2. De cette intersection, qui est le point commun aux fronts d'onde incident et émergent, on tire la tangente à la surface des vitesses du milieu 2, qui nous donne le front d'onde dans le milieu 2. Le point de tangence donne la direction du rayon lumineux dans le milieu 2.*

Nous pouvons maintenant appliquer ces constructions au cas des milieux uniaxes. Les deux figures suivantes donnent ces constructions dans deux cas : les cas de l'incidence normale et celui d'une incidence quelconque. De plus, pour simplifier, nous avons supposé dans chaque cas que le milieu 1 était un milieu isotrope. On remarque sur ces figures que, dans le cas de l'incidence normale, la direction du vecteur \mathbf{k} est conservée, alors qu'il y a quand même phénomène de double réfraction.

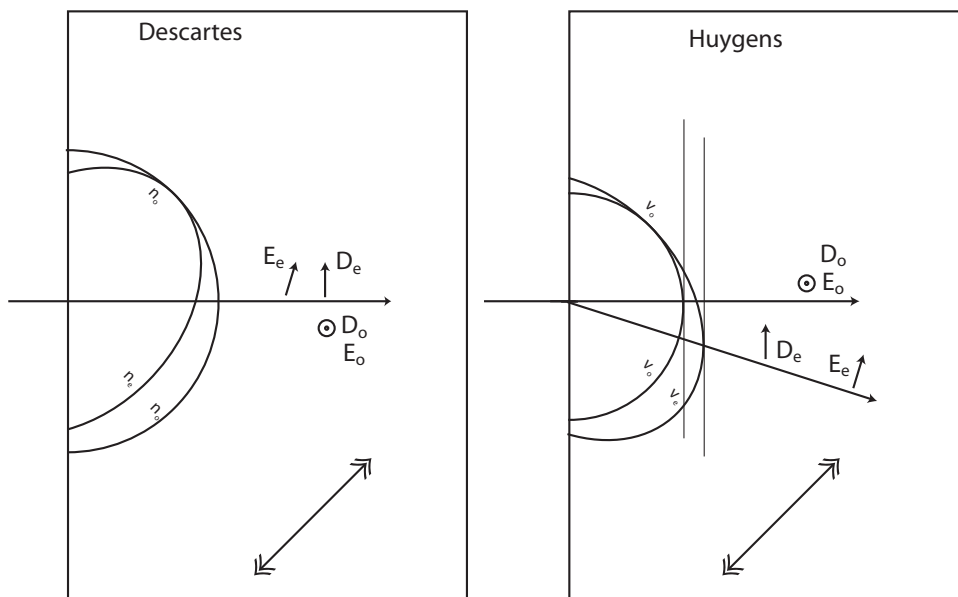


FIG. 2.9: Constructions de Descartes et Huygens pour une incidence normale

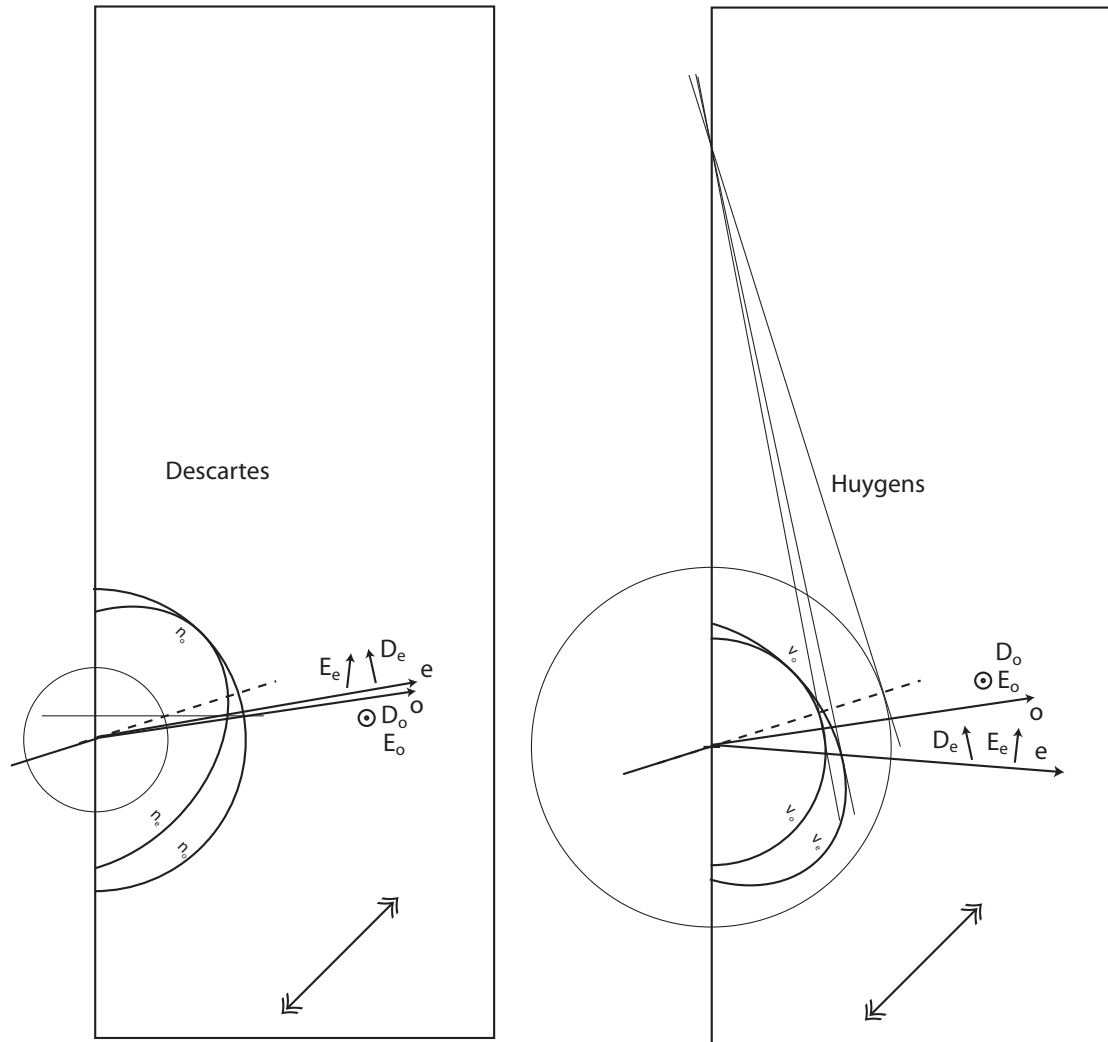


FIG. 2.10: Constructions de Descartes et Huygens pour une incidence quelconque

3 Lames à faces parallèles

Nous considérons dans ce chapitre le cas particulier des lames taillées dans des milieux anisotropes (toujours uniaxes) et dont les faces d'entrée et de sortie sont parallèles.

3.1 Propriétés générales

3.1.1 Rayons incidents et émergents

Nous allons supposer, pour simplifier, que la lame à faces parallèles est plongée dans un milieu isotrope d'indice 1. Les relations de Descartes sur les faces d'entrée et de sortie sont inversées, le rayon émergent a donc la même direction que le rayon incident (voir figure 3.1). Cependant, l'existence de deux indices différents pour les deux polarisations propres à l'intérieur de la lame fait que les trajets des faisceaux dans la lame ne sont pas identiques. Ainsi, il peut apparaître un décalage à la sortie de la lame entre les faisceaux correspondants aux deux polarisations propres. Si l'extension spatiale du faisceau incident est grande devant ce décalage (ce qui est en général le cas), ce dernier ne sera pas observable expérimentalement. Par contre, ces deux polarisations ayant parcouru des chemins différents et subi des indices différents, un déphasage apparaît et la polarisation de l'onde émergente se trouve modifiée. C'est ce que nous allons maintenant étudier.

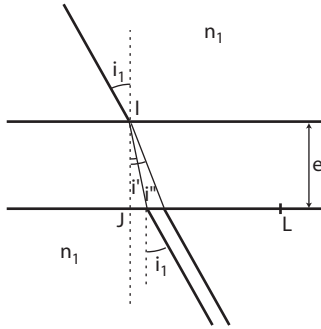


FIG. 3.1: lame à faces parallèles. Le rayon incident est parallèle aux rayons émergents, seul un décalage apparaît entre les deux rayons émergents du à la différence des indices dans le milieu anisotrope.

3.1.2 Déphasage induit par la lame

Calculons la phase relative entre les deux ondes en L par rapport à leur phase en I (figure 3.1). Ce déphasage est induit par les différents vecteurs d'onde et peut donc s'écrire $\phi = (\mathbf{k}'' - \mathbf{k}') \cdot \mathbf{IL}$. En séparant les parties transverses (i.e. parallèles aux faces de

la lame) et parallèles (i.e. parallèle à la normale à la lame) des vecteurs d'onde il vient :

$$\begin{aligned}
 \phi &= (\mathbf{k}''_{\parallel} - \mathbf{k}'_{\parallel}) \cdot \mathbf{IJ} + (\mathbf{k}''_{\mathbf{T}} - \mathbf{k}'_{\mathbf{T}}) \cdot \mathbf{JL} \\
 &= (k''_{\parallel} - k'_{\parallel})e \\
 &= (n'' \cos i'' - n' \cos' i')k_0 e
 \end{aligned} \tag{3.1}$$

car la partie transverse du vecteur d'onde est conservée et où k_0 est la norme du vecteur d'onde incident.

3.2 Le trajet des faisceaux

Considérons une lame taillée dans un milieu uniaxe, et un rayon lumineux incident faisant un angle quelconque i avec la normale à la lame (voir figure 3.2). Pour définir les angles, nous avons choisi de tracer la figure telle que le plan de la figure soit celui défini par la normale à la lame et l'axe optique du cristal. Ainsi, le vecteur \mathbf{k} du rayon incident n'est pas dans le plan de la figure. On définit le point M comme l'intersection, dans la lame, entre la surface des indices incidente (non représentée sur la figure) et le rayon incident. Son projeté sur la face d'entrée de la lame est le point N , de telle sorte que la droite (ON) fait un angle θ avec l'axe Ox . D'après la construction de Descartes, la direction du vecteur d'onde dans le milieu est donnée par le point d'intersection P de la droite (MN) avec la surface des indices de la lame. Nous ramenons le problème au calcul du projeté z_P de ce point sur l'axe Oz , suffisant pour connaître parfaitement P .

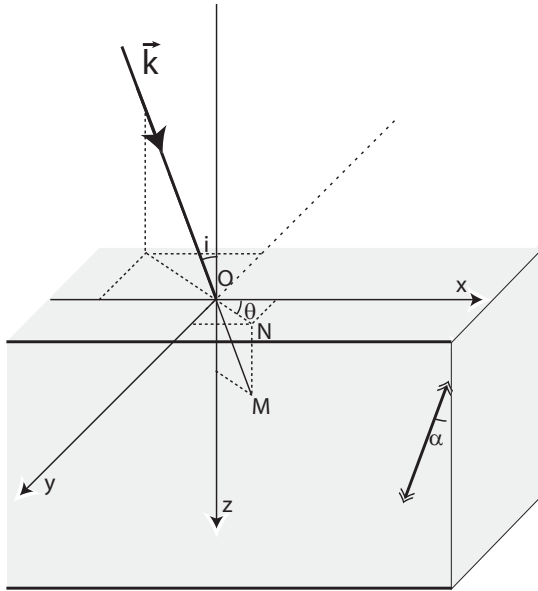


FIG. 3.2: Lame à faces parallèles. Le rayon incident est parallèle aux rayons émergents, seul un décalage apparaît entre les deux rayons émergents du à la différence des indices dans le milieu anisotrope.

L'équation de la surface des indices du cristal est connue dans le repère $Ox'y'z'$ définit

par l'axe optique et est donnée par :

$$\begin{aligned}x'^2 + y'^2 + z'^2 &= n_o^2 \\ \frac{x'^2}{n_e^2} + \frac{y'^2}{n_e^2} + \frac{z'^2}{n_o^2} &= 1\end{aligned}\quad (3.2)$$

Les relations de passage entre ce repère et le repère $Oxyz$ s'écrivent :

$$\begin{aligned}x' &= x \cos \alpha + z \sin \alpha \\ y' &= y \\ z' &= z \cos \alpha - x \sin \alpha\end{aligned}\quad (3.3)$$

Ainsi, l'équation de la surface des indices dans le repère $Oxyz$ est :

$$\begin{aligned}x^2 + y^2 + z^2 &= n_o^2 \\ x^2 \left(\frac{\cos^2 \alpha}{n_e^2} + \frac{\sin^2 \alpha}{n_o^2} \right) + \frac{y^2}{n_e^2} + z^2 \left(\frac{\sin^2 \alpha}{n_e^2} + \frac{\cos^2 \alpha}{n_o^2} \right) + 2xy \left(\frac{\cos \alpha \sin \alpha}{n_e^2} - \frac{\cos \alpha \sin \alpha}{n_o^2} \right) &= 1\end{aligned}\quad (3.4)$$

Si l'on appelle P_o et P_e les points d'intersection avec les surfaces ordinaire et extraordinaire, par construction il vient que $x_M = x_{P_o} = x_{P_e} = \cos \theta \sin i$ et $y_M = y_{P_o} = y_{P_e} = \sin \theta \sin i$. Il suffit donc de remplacer ces coordonnées dans les équations précédentes pour trouver z_{P_o} et z_{P_e} . Pour la surface ordinaire il vient :

$$\cos^2 \theta \sin^2 i + \sin^2 \theta \sin^2 i + z_{P_o}^2 = n_o^2 \quad \Rightarrow \quad z_{P_o}^2 = n_o^2 - \sin^2 i. \quad (3.5)$$

Pour la surface extraordinaire, l'équation ne se résout pas dans le cas général :

$$z_{P_e}^2 \left(\frac{\sin^2 \alpha}{n_e^2} + \frac{\cos^2 \alpha}{n_o^2} \right) + 2z_{P_e} \cos \theta \sin i \cos \alpha \sin \alpha \left(\frac{1}{n_e^2} - \frac{1}{n_o^2} \right) + \sin^2 i \left(\frac{\sin^2 \theta}{n_e^2} + \cos^2 \theta \left(\frac{\cos^2 \alpha}{n_e^2} + \frac{\sin^2 \alpha}{n_o^2} \right) \right) = 1 \quad (3.6)$$

Nous pouvons maintenant chercher le déphasage induit par des lames particulières, en notant que par construction $z_{P_o} = n' \cos i' k_0$ et $z_{P_e} = n'' \cos i'' k_0$.

3.3 Cas particuliers remarquables

3.3.1 Axe optique orthogonal aux faces de la lame

Dans le cas où $\alpha = 0$ il vient :

$$\begin{aligned}z_{P_o} &= \sqrt{n_o^2 - \sin^2 i} \\ z_{P_e} &= n_o \sqrt{1 - \frac{\sin^2 i}{n_e^2}}\end{aligned}\quad (3.7)$$

L'expression du déphasage ne peut s'exprimer simplement que dans la limite des petits angles d'incidence $i \ll 1$, on obtient

$$\phi \approx \frac{k_0 e n_o}{2} \left(\frac{1}{n_o^2} - \frac{1}{n_e^2} \right) i^2 \quad (3.8)$$

Le déphasage dépend quadratiquement de i , on réalise ainsi un déphaseur variable par variation d'incidence.

3.3.2 Axe optique parallèle aux faces de la lame

Dans le cas où $\alpha = \pi/2$, l'expression du déphasage reste assez complexe. Cependant le cas particulier de l'incidence normale ($i = 0$) donne le résultat le plus important des lames à faces parallèles :

$$\alpha = 0 \quad \text{et} \quad i = 0 \quad \Rightarrow \quad \phi = k_0 e (n_e - n_o) = \frac{2\pi e}{\lambda} (n_e - n_o) \quad (3.9)$$

Le déphasage est proportionnel à la différence des indices et à l'épaisseur de la lame. Ainsi, on peut en contrôlant précisément l'épaisseur de la lame induire un déphasage bien précis pour une longueur d'onde donnée. On peut agir de cette façon sur la polarisation de la lumière passant à travers la lame.